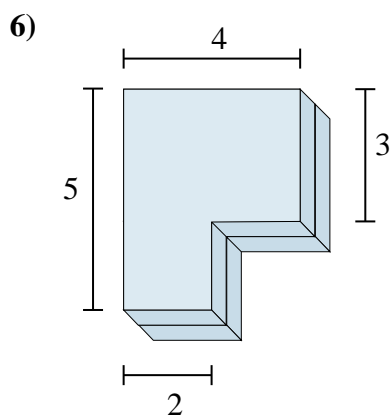
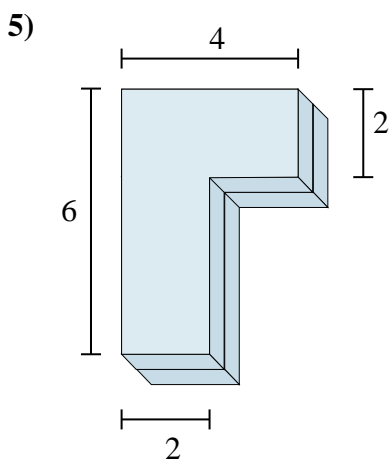
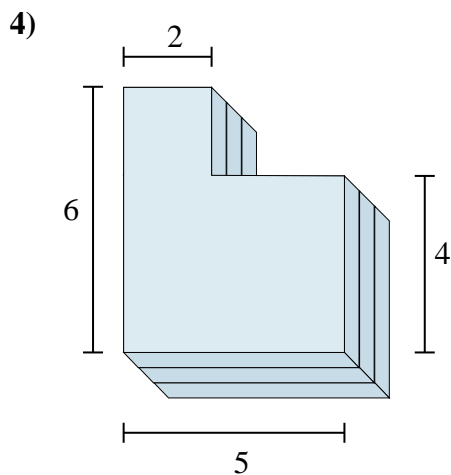
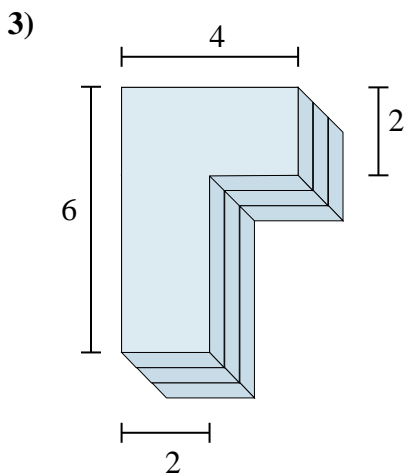
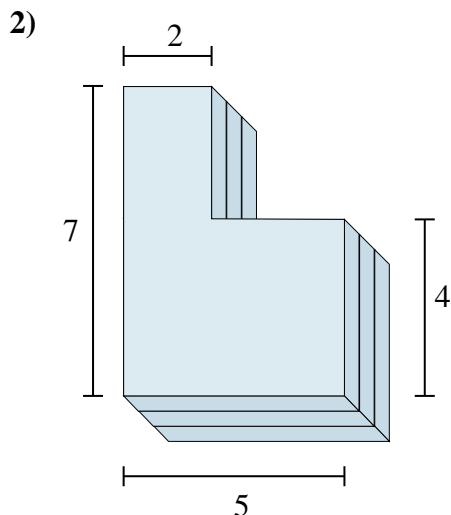
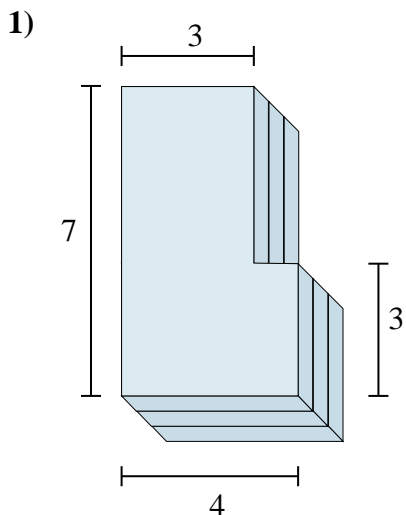




Trova il volume totale di ogni figura.

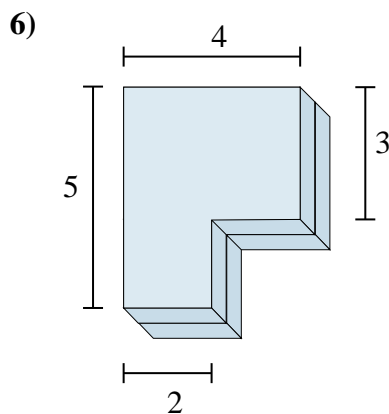
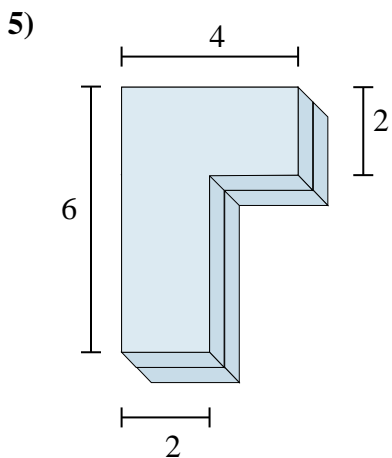
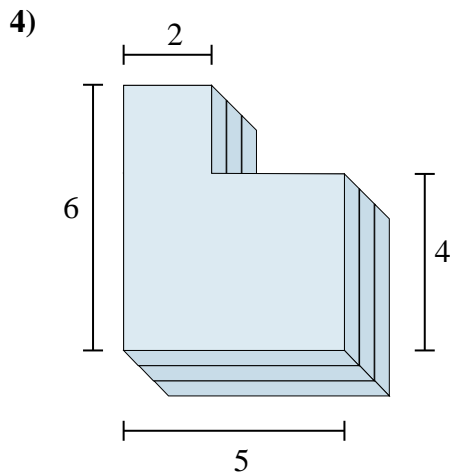
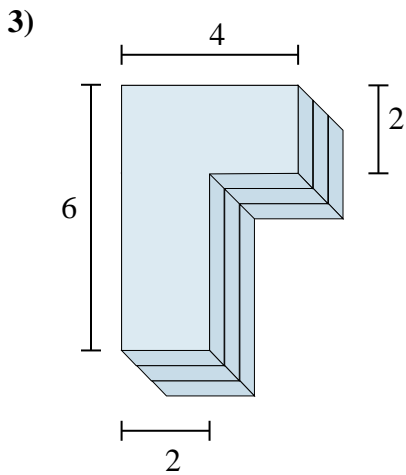
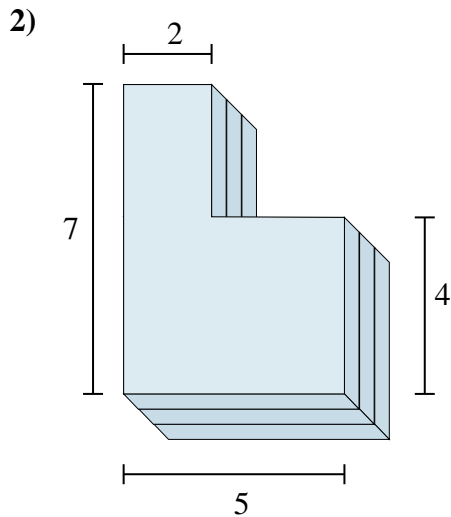
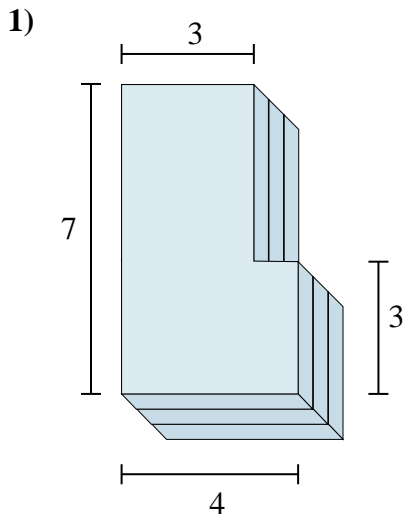


Risposte

- 1. _____
- 2. _____
- 3. _____
- 4. _____
- 5. _____
- 6. _____



Trova il volume totale di ogni figura.



Risposte

1. **72 cm³**

2. **78 cm³**

3. **48 cm³**

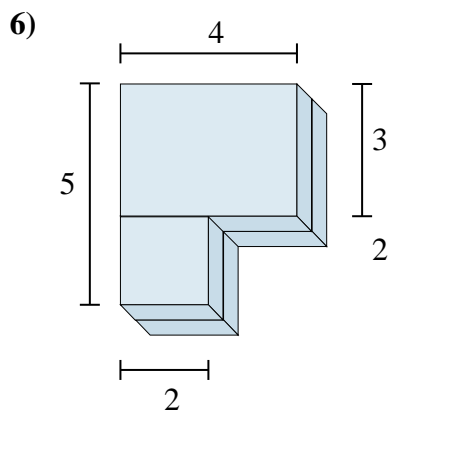
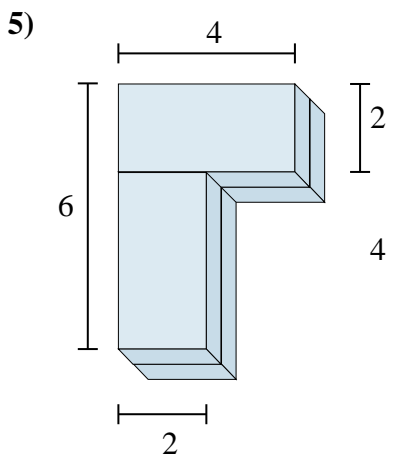
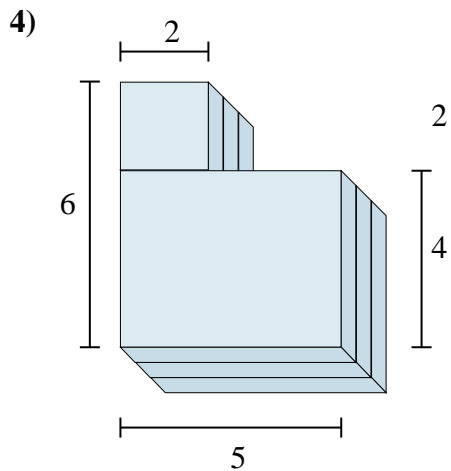
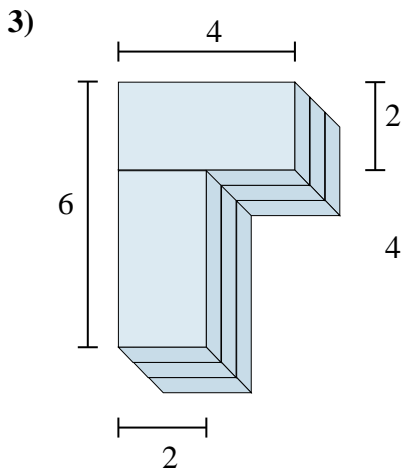
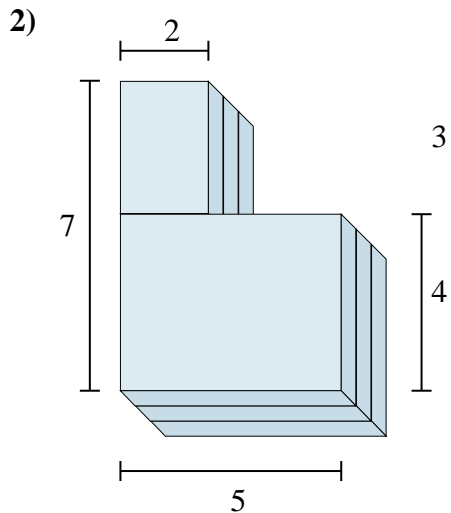
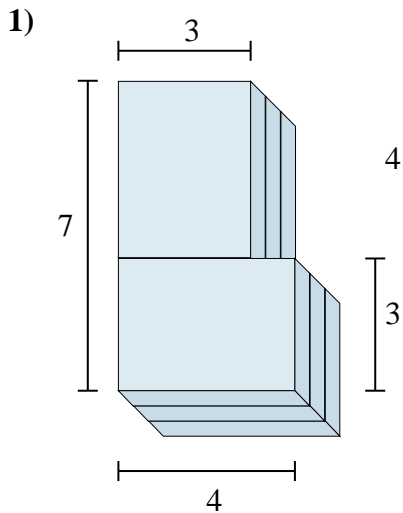
4. **72 cm³**

5. **32 cm³**

6. **32 cm³**



Trova il volume totale di ogni figura.



Risposte

1. _____

2. _____

3. _____

4. _____

5. _____

6. _____