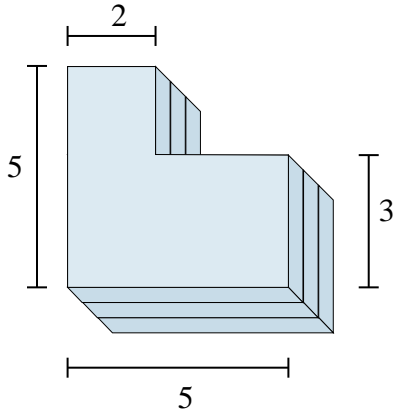


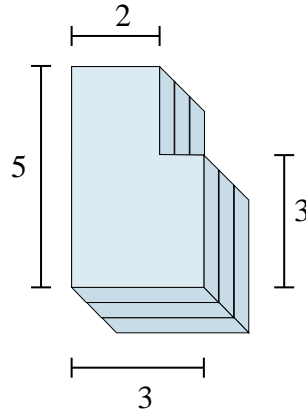


Trova il volume totale di ogni figura.

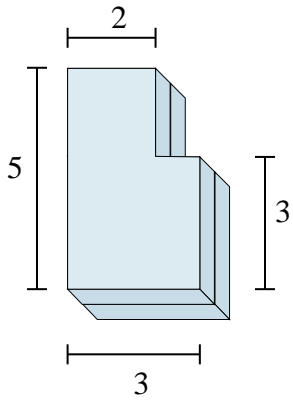
1)



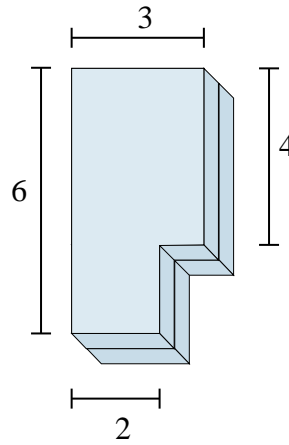
2)



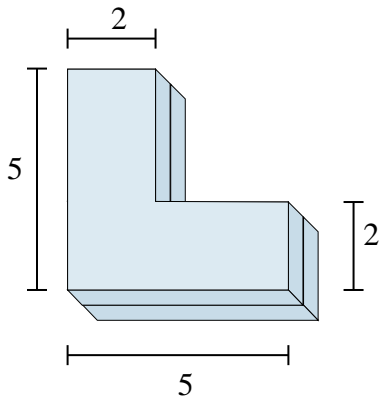
3)



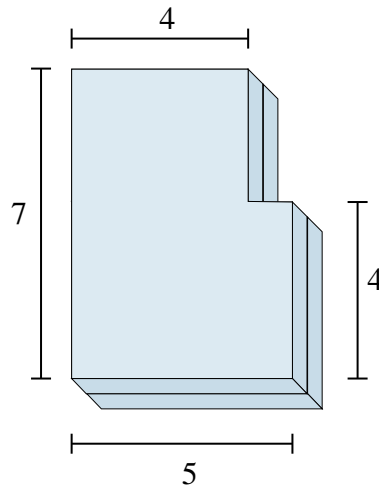
4)



5)



6)



Risposte

1. _____

2. _____

3. _____

4. _____

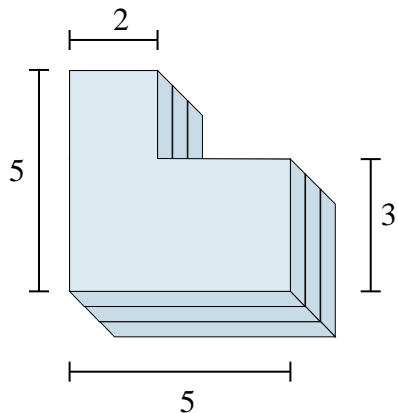
5. _____

6. _____

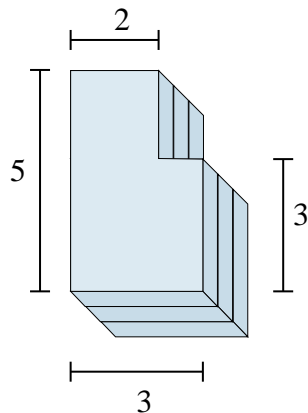


Trova il volume totale di ogni figura.

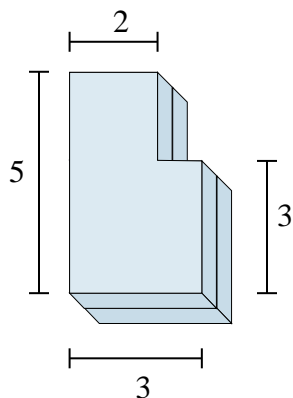
1)



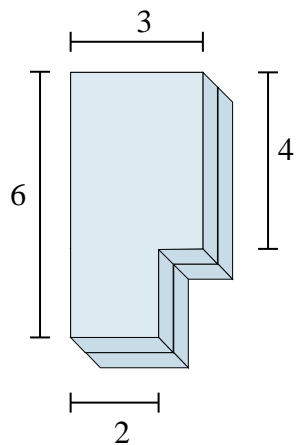
2)



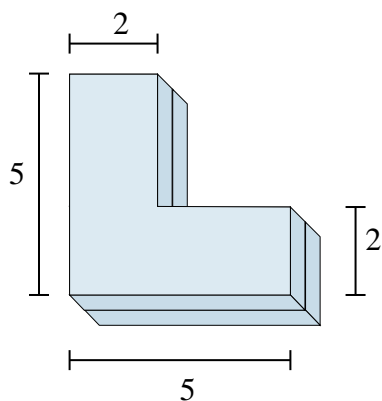
3)



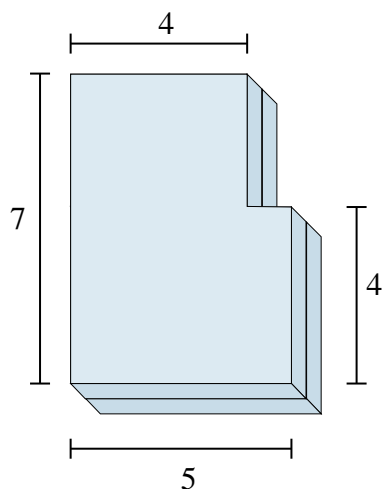
4)



5)

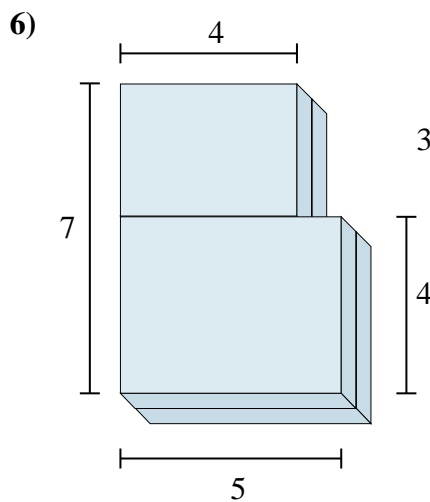
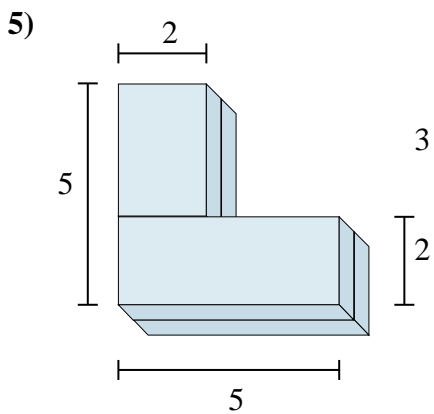
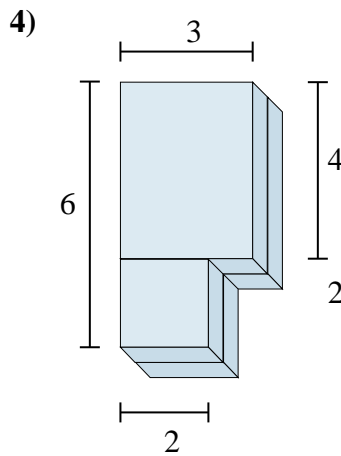
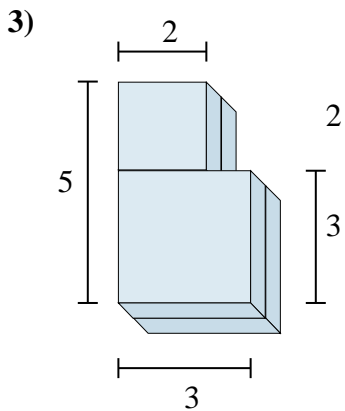
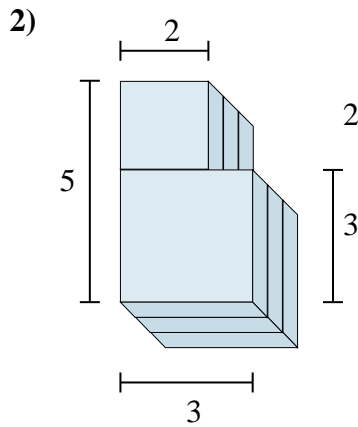
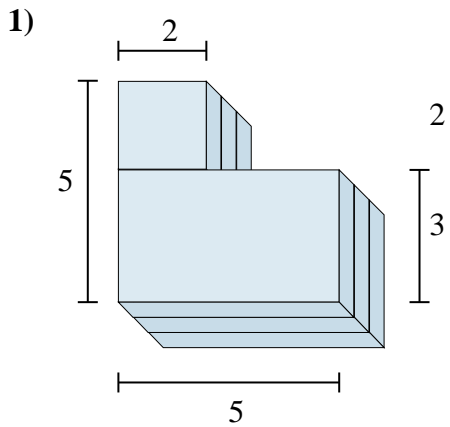


6)

**Risposte**1. 57 cm³2. 39 cm³3. 26 cm³4. 32 cm³5. 32 cm³6. 64 cm³



Trova il volume totale di ogni figura.



Risposte

1. _____
2. _____
3. _____
4. _____
5. _____
6. _____