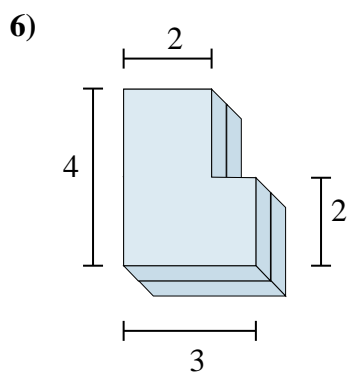
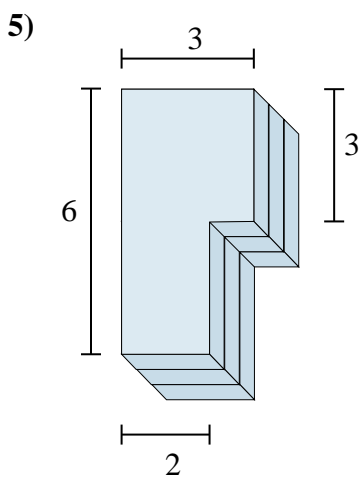
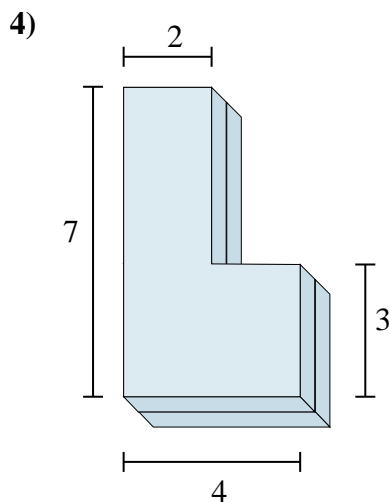
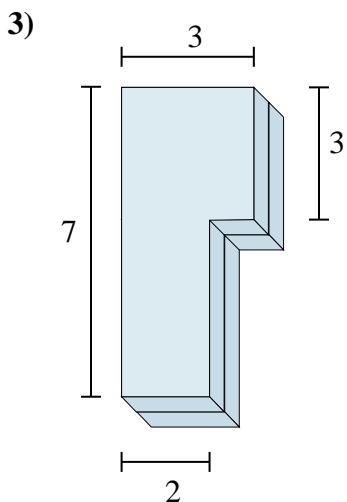
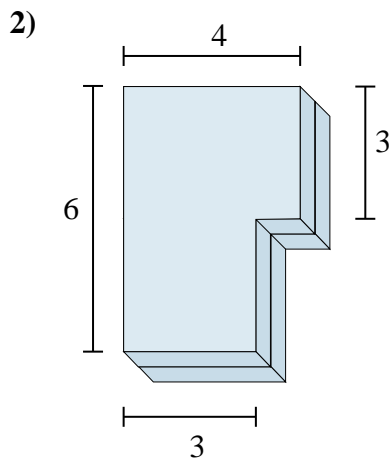
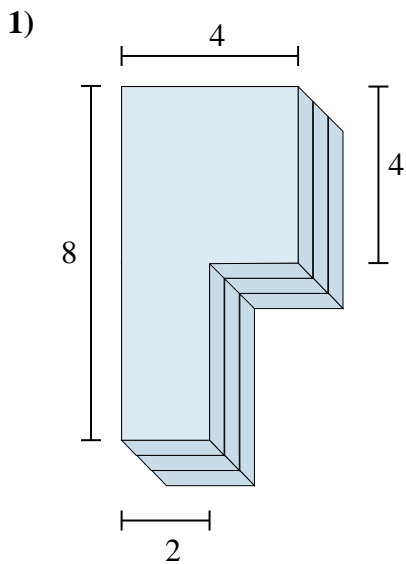




Trova il volume totale di ogni figura.

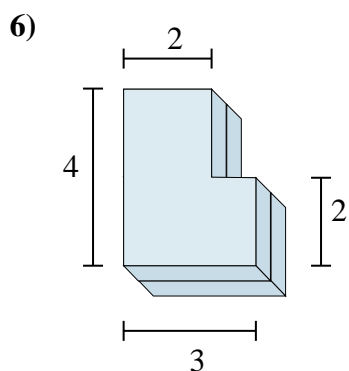
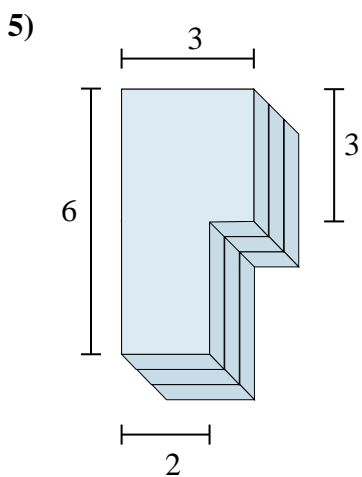
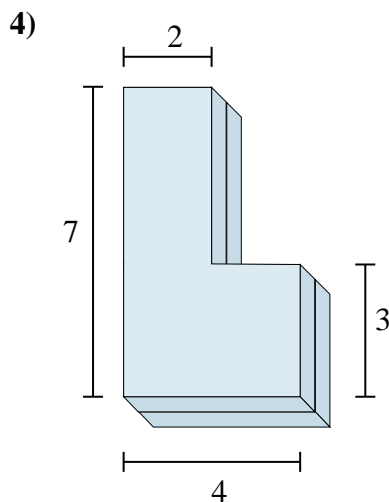
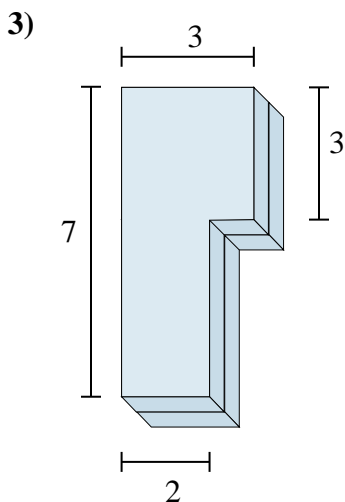
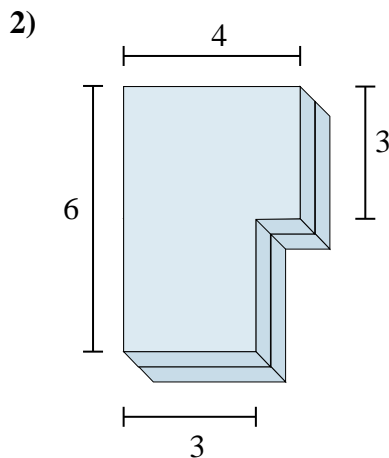
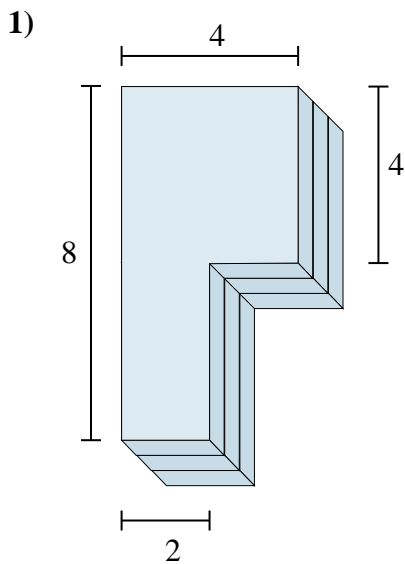


Risposte

- 1. _____
- 2. _____
- 3. _____
- 4. _____
- 5. _____
- 6. _____



Trova il volume totale di ogni figura.

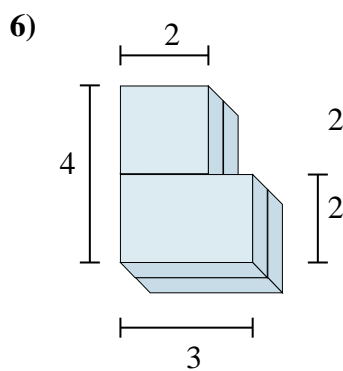
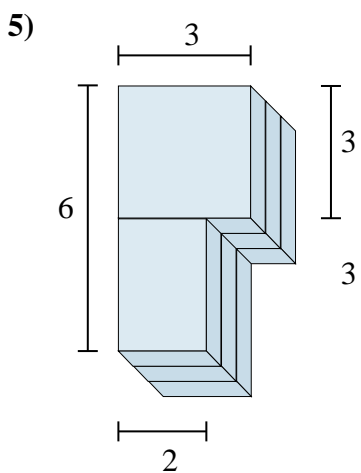
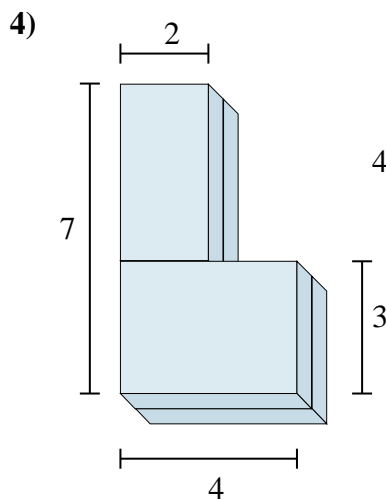
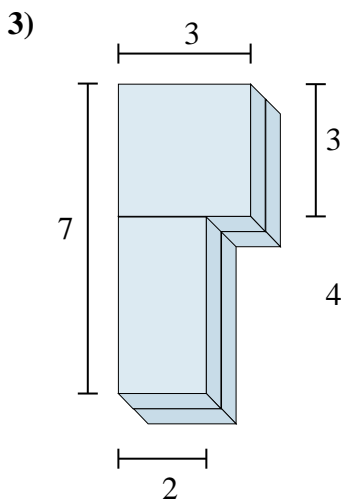
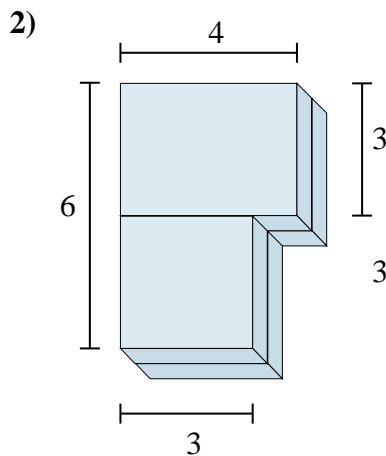
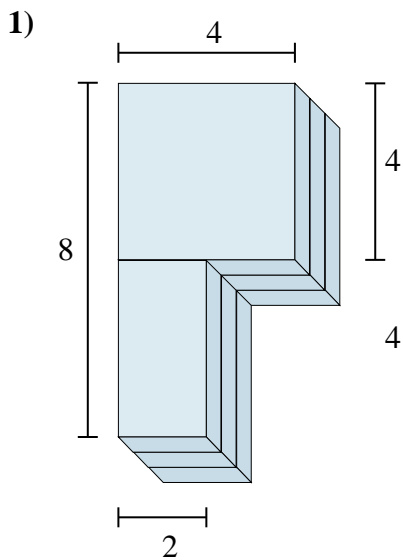


Risposte

1. 72 cm³
2. 42 cm³
3. 34 cm³
4. 40 cm³
5. 45 cm³
6. 20 cm³



Trova il volume totale di ogni figura.



Risposte

- 1. _____
- 2. _____
- 3. _____
- 4. _____
- 5. _____
- 6. _____