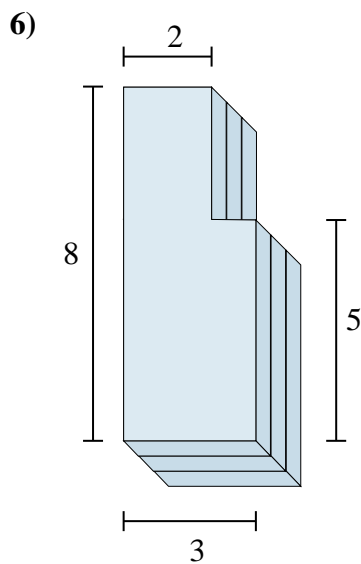
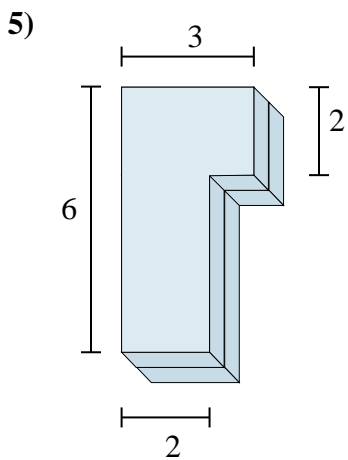
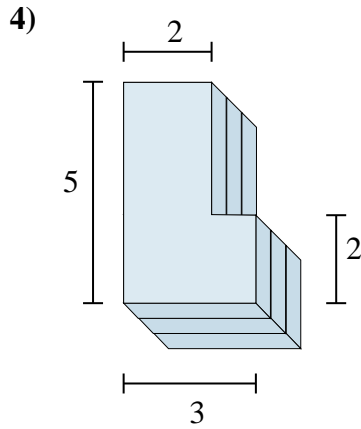
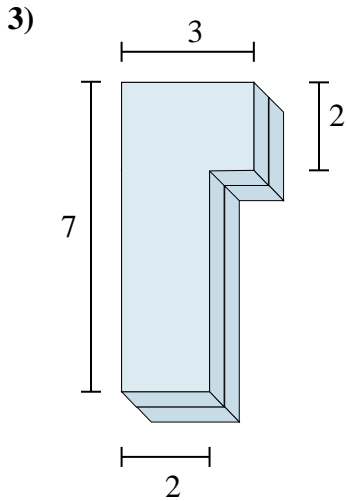
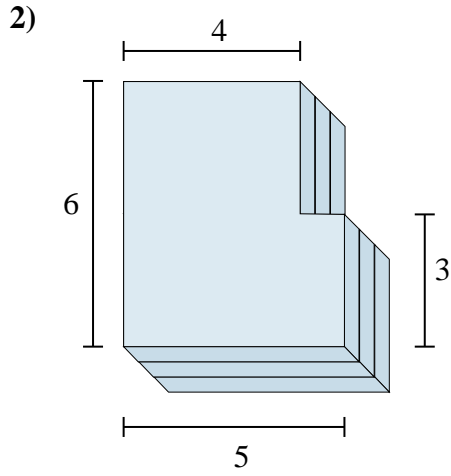
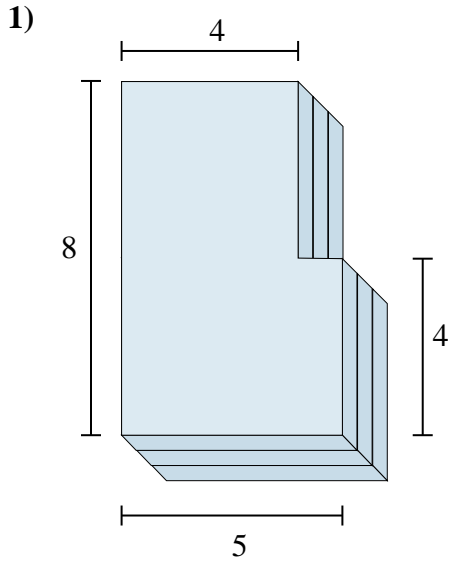




Trova il volume totale di ogni figura.

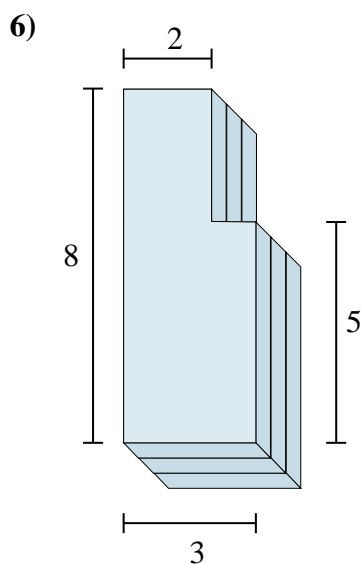
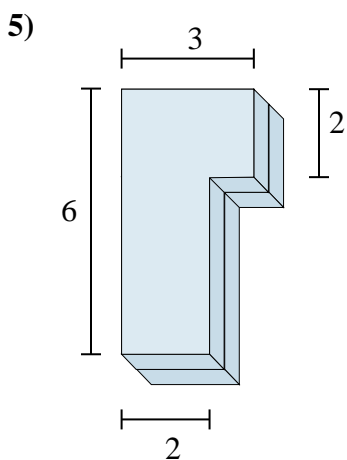
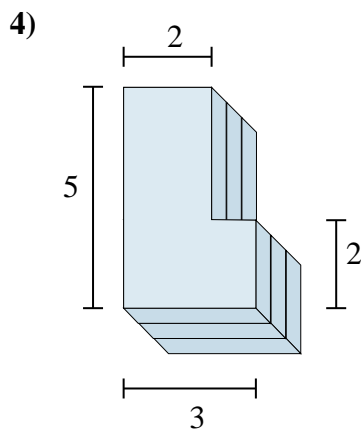
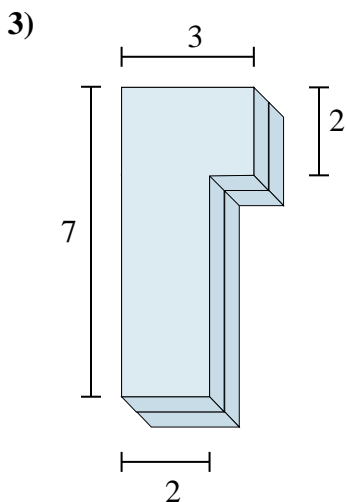
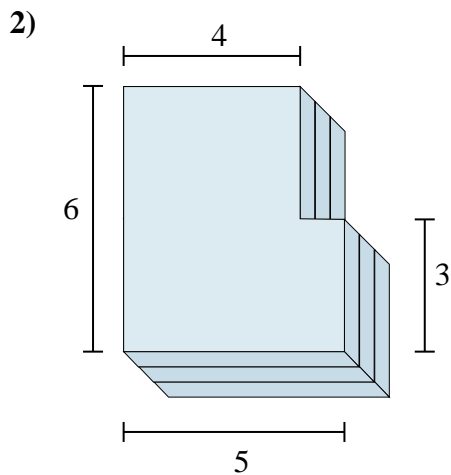
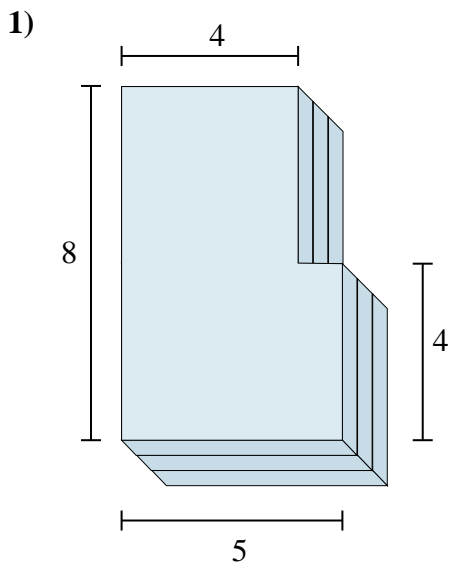


**Risposte**

- 1. \_\_\_\_\_
- 2. \_\_\_\_\_
- 3. \_\_\_\_\_
- 4. \_\_\_\_\_
- 5. \_\_\_\_\_
- 6. \_\_\_\_\_



Trova il volume totale di ogni figura.

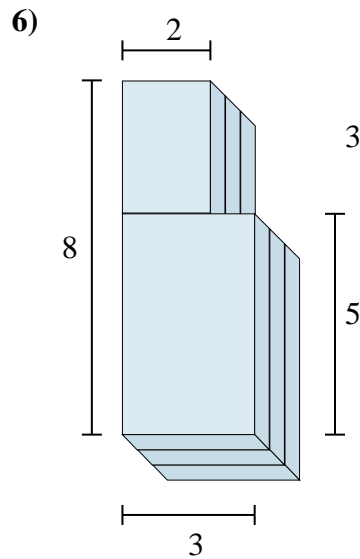
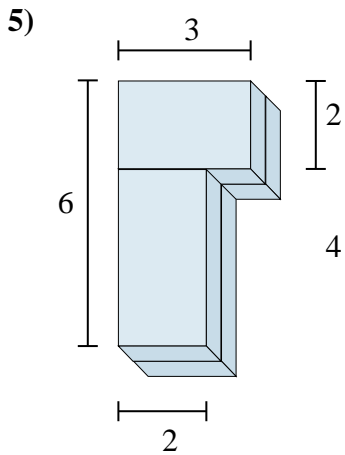
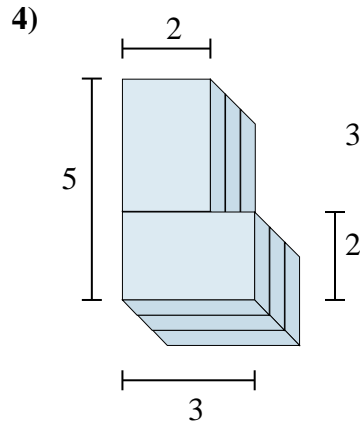
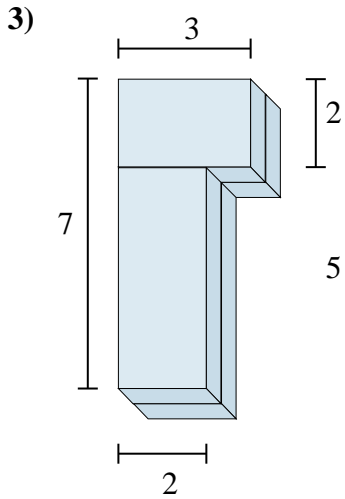
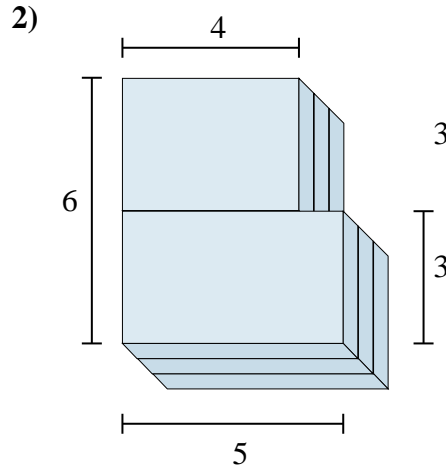
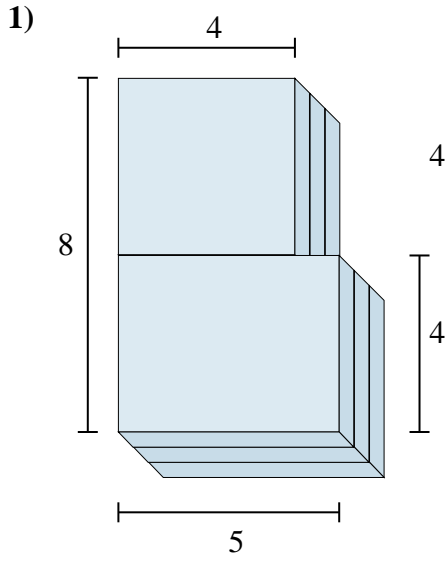


**Risposte**

1. 108 cm<sup>3</sup>
2. 81 cm<sup>3</sup>
3. 32 cm<sup>3</sup>
4. 36 cm<sup>3</sup>
5. 28 cm<sup>3</sup>
6. 63 cm<sup>3</sup>



Trova il volume totale di ogni figura.



**Risposte**

1. \_\_\_\_\_
2. \_\_\_\_\_
3. \_\_\_\_\_
4. \_\_\_\_\_
5. \_\_\_\_\_
6. \_\_\_\_\_