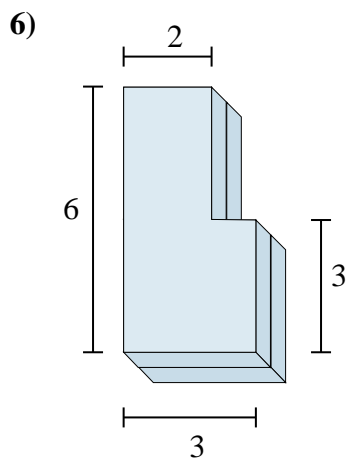
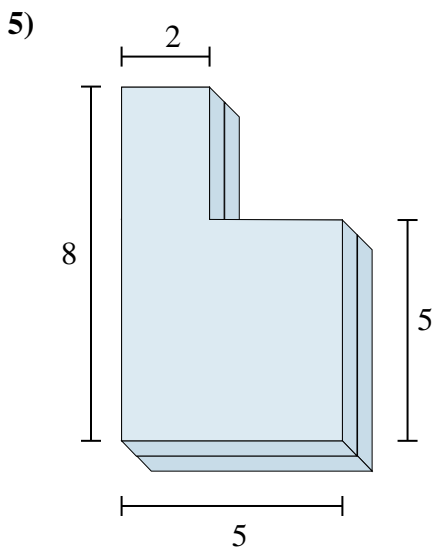
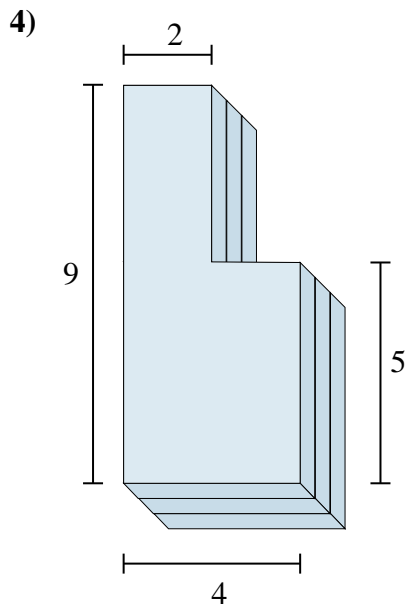
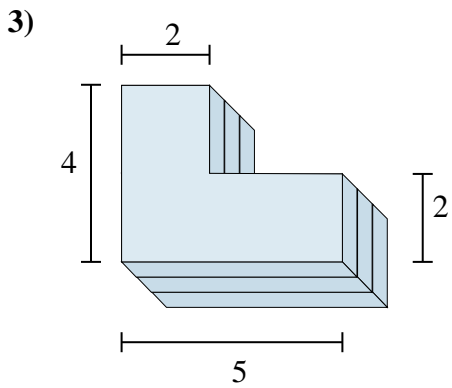
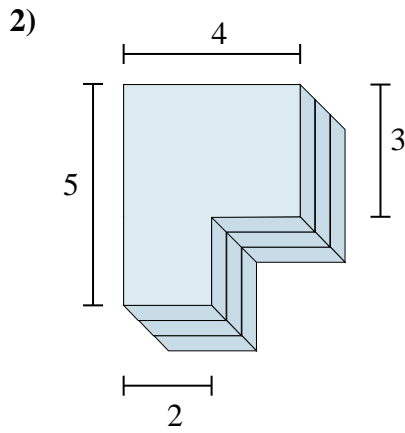
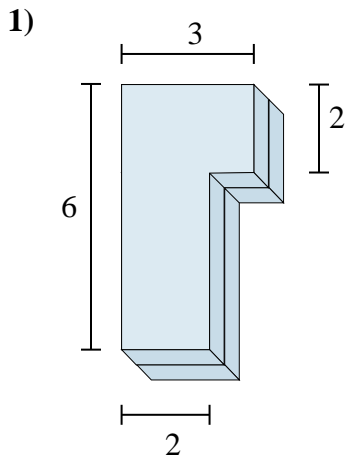




Trova il volume totale di ogni figura.

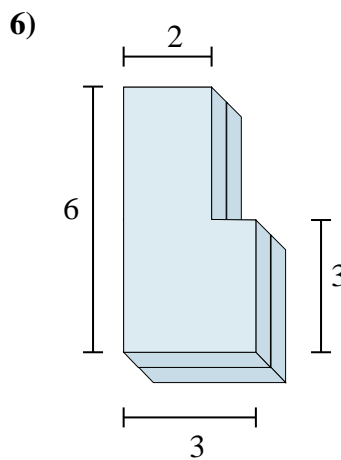
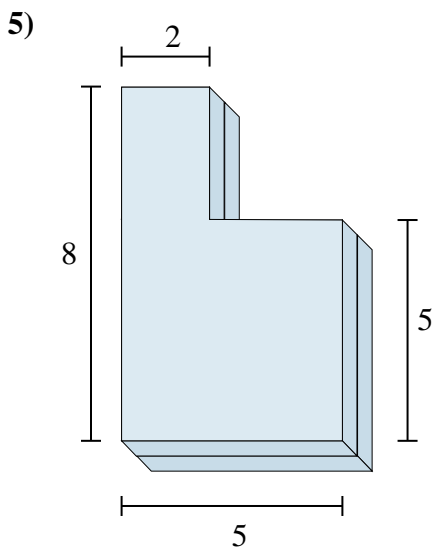
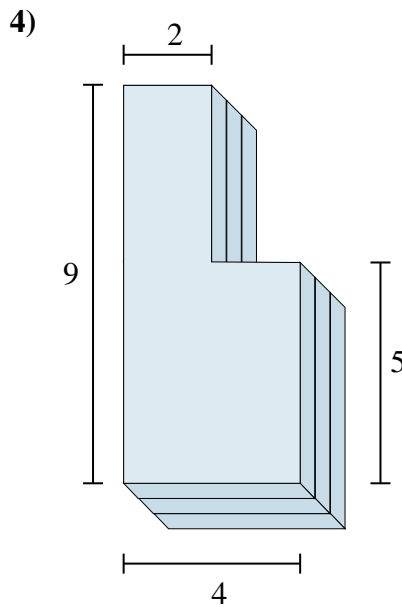
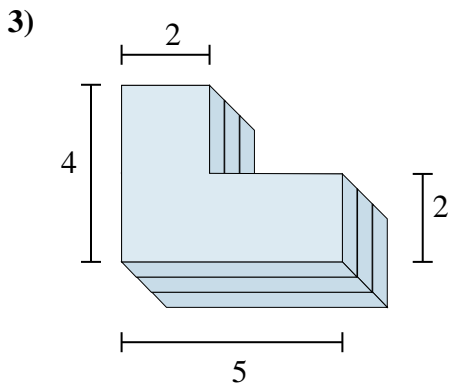
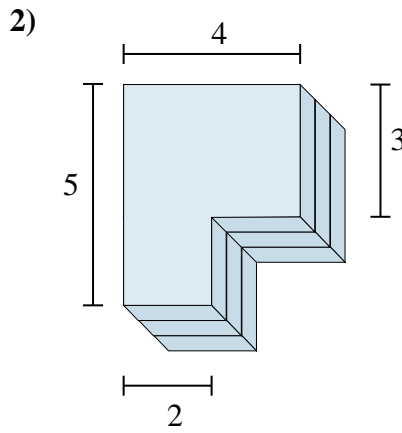
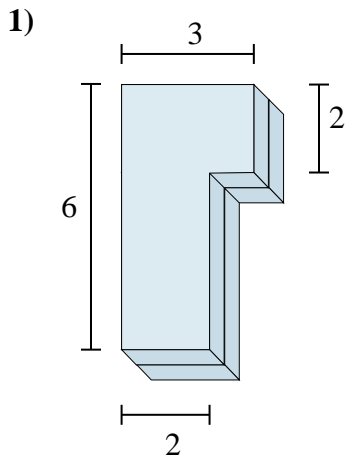


Risposte

- 1. _____
- 2. _____
- 3. _____
- 4. _____
- 5. _____
- 6. _____



Trova il volume totale di ogni figura.



Risposte

1. **28 cm³**

2. **48 cm³**

3. **42 cm³**

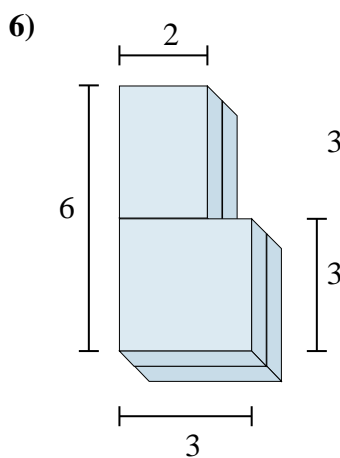
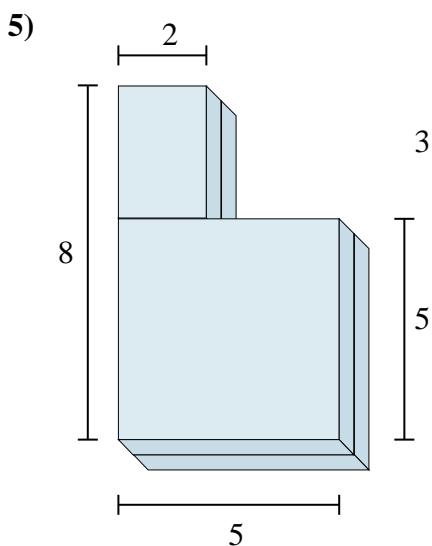
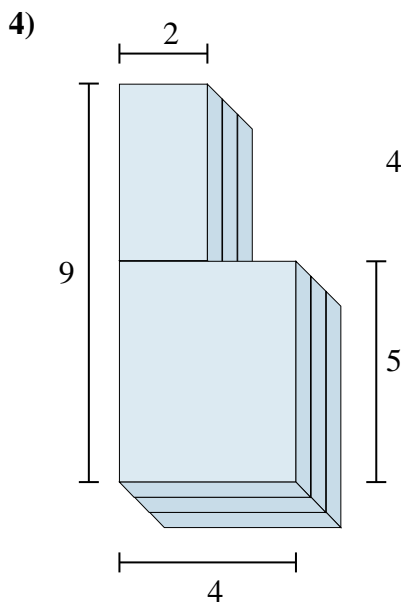
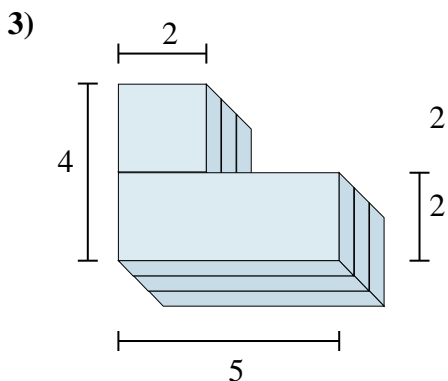
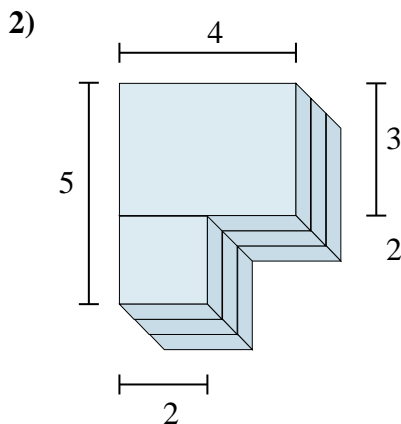
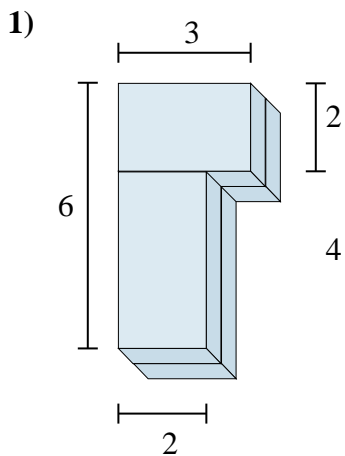
4. **84 cm³**

5. **62 cm³**

6. **30 cm³**



Trova il volume totale di ogni figura.



Risposte

- 1. _____
- 2. _____
- 3. _____
- 4. _____
- 5. _____
- 6. _____