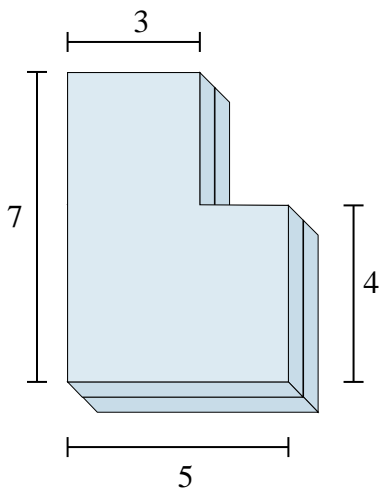


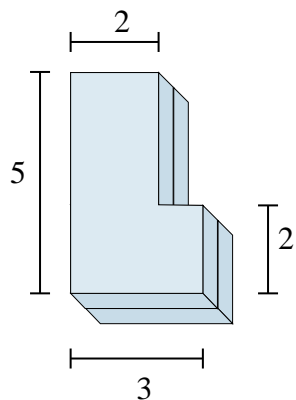


Trova il volume totale di ogni figura.

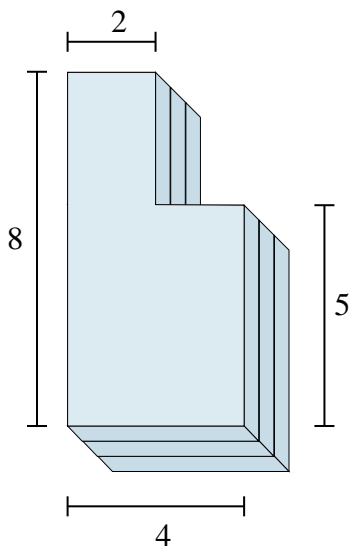
1)



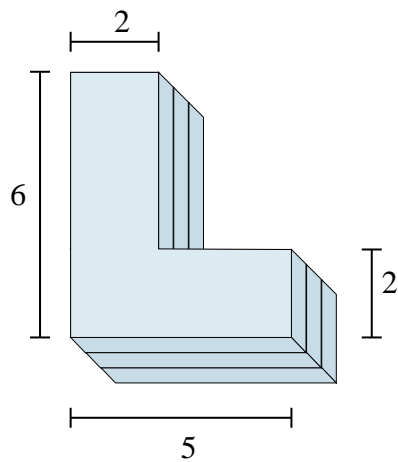
2)



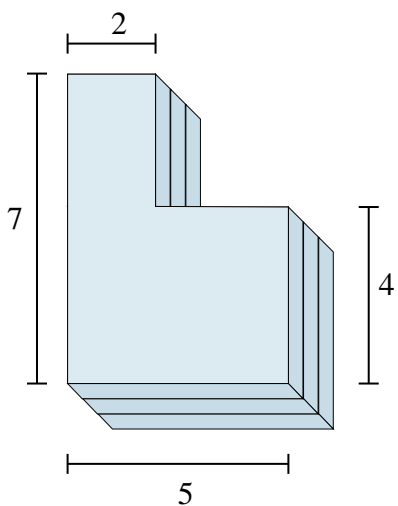
3)



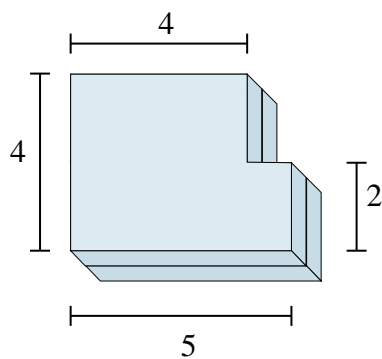
4)



5)



6)



**Risposte**

1. \_\_\_\_\_

2. \_\_\_\_\_

3. \_\_\_\_\_

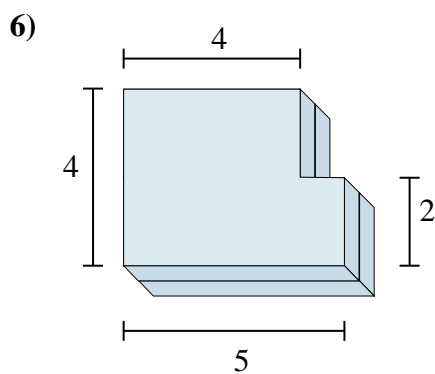
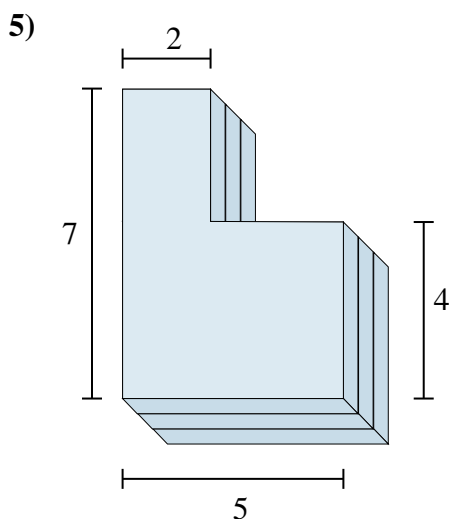
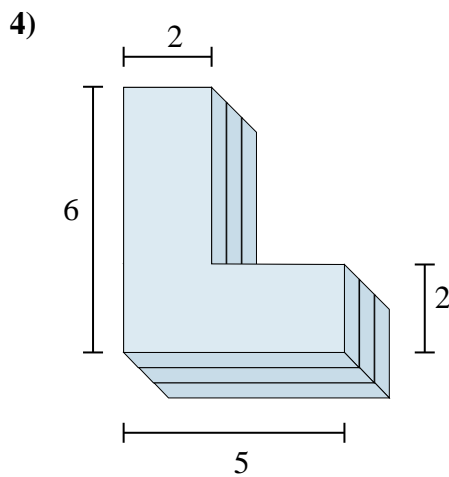
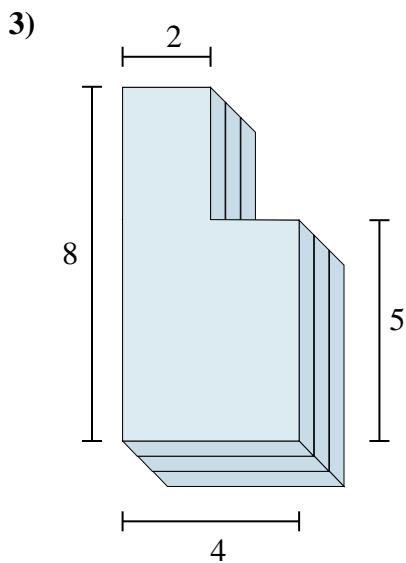
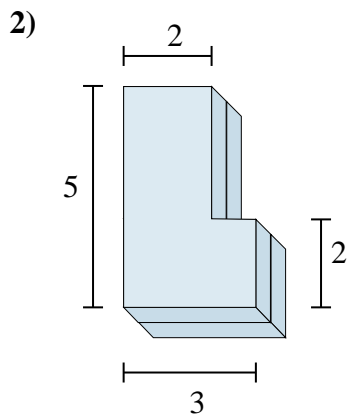
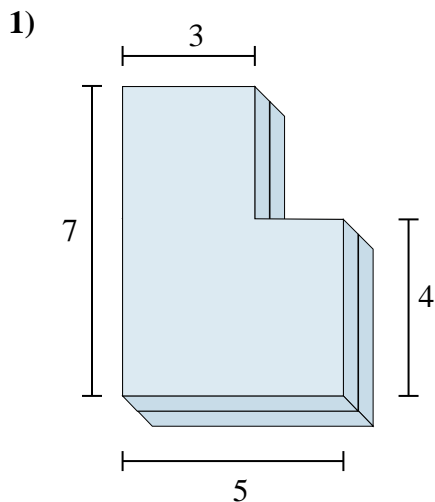
4. \_\_\_\_\_

5. \_\_\_\_\_

6. \_\_\_\_\_

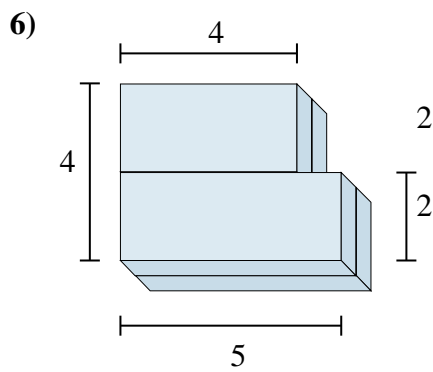
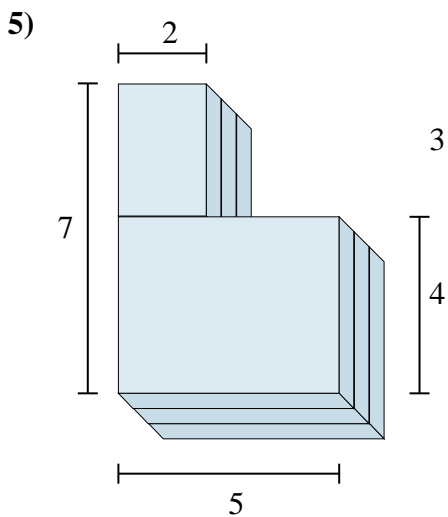
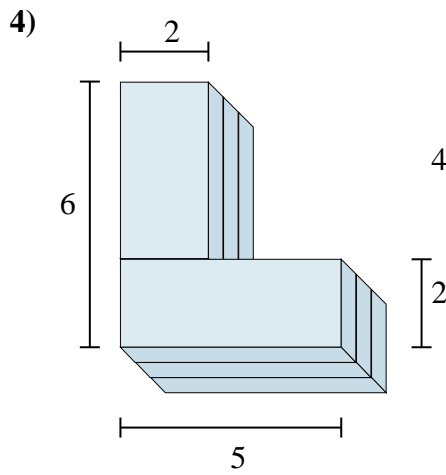
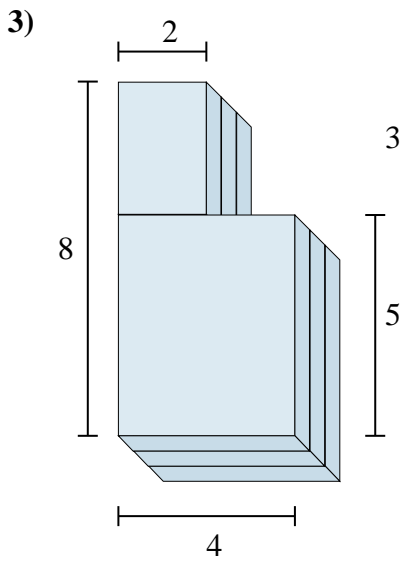
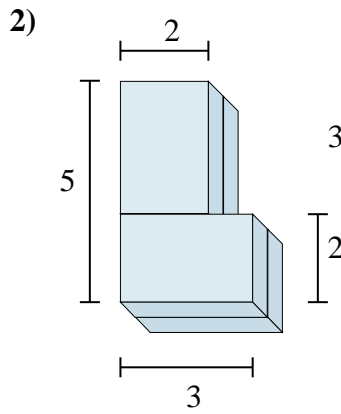
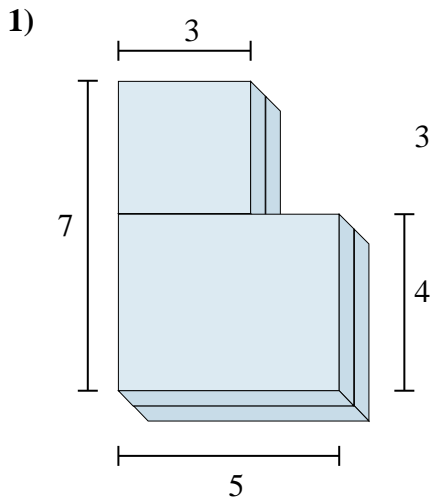


Trova il volume totale di ogni figura.

**Risposte**1. **58 cm<sup>3</sup>**2. **24 cm<sup>3</sup>**3. **78 cm<sup>3</sup>**4. **54 cm<sup>3</sup>**5. **78 cm<sup>3</sup>**6. **36 cm<sup>3</sup>**



Trova il volume totale di ogni figura.



**Risposte**

- 1. \_\_\_\_\_
- 2. \_\_\_\_\_
- 3. \_\_\_\_\_
- 4. \_\_\_\_\_
- 5. \_\_\_\_\_
- 6. \_\_\_\_\_