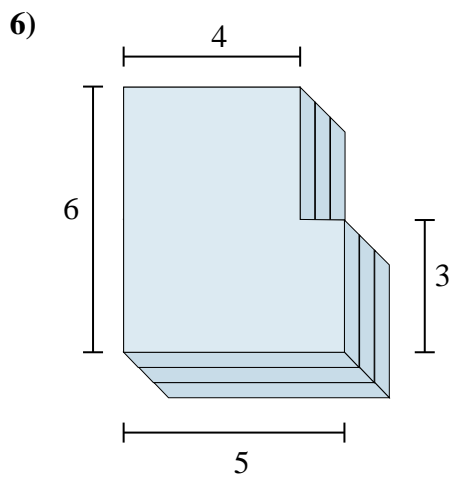
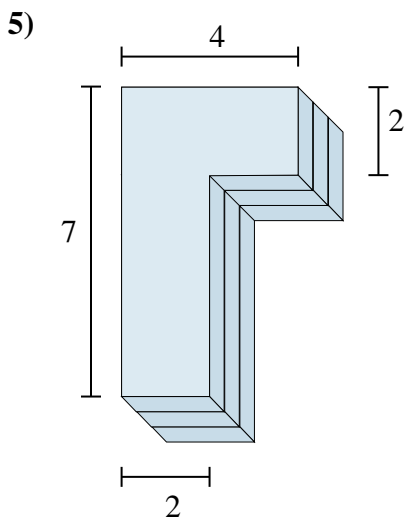
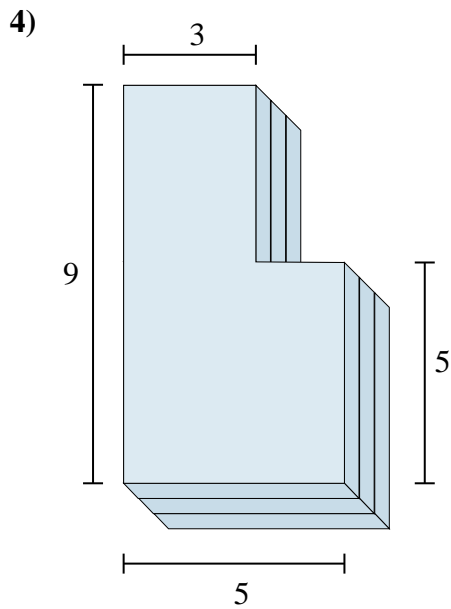
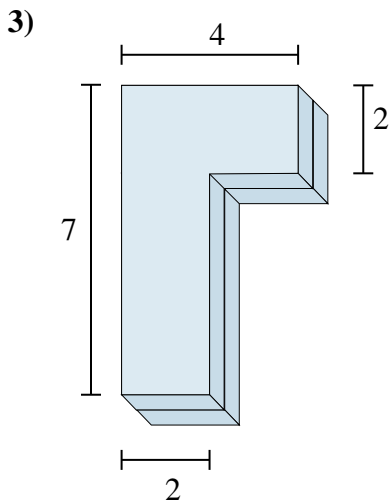
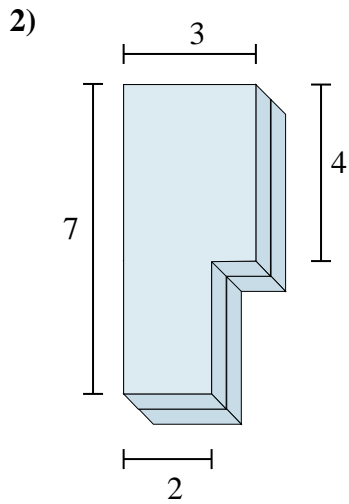
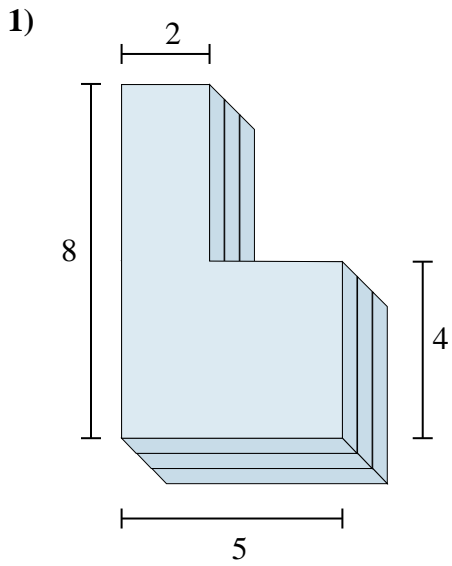




Trova il volume totale di ogni figura.



Risposte

1. _____

2. _____

3. _____

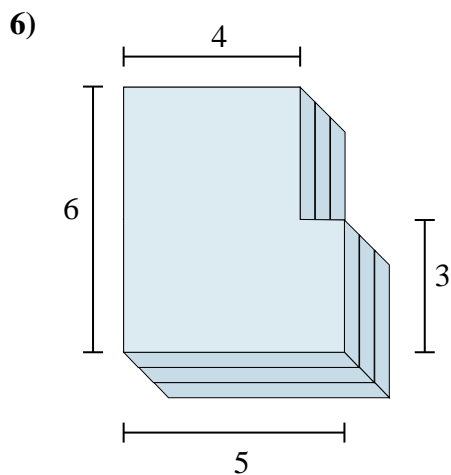
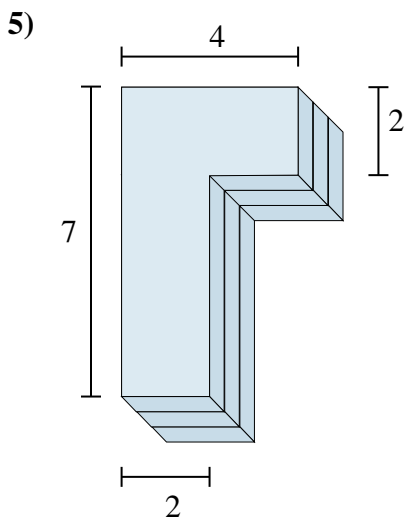
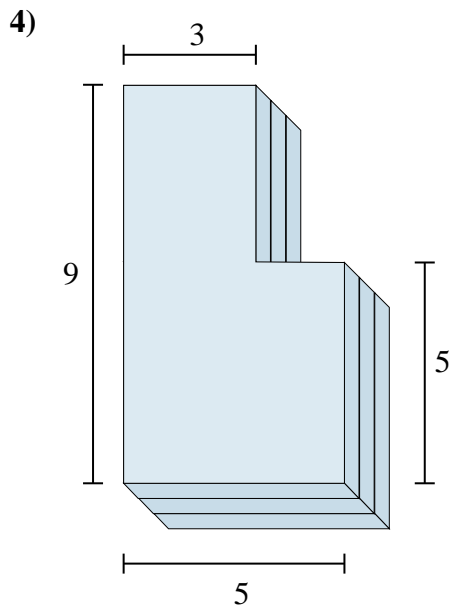
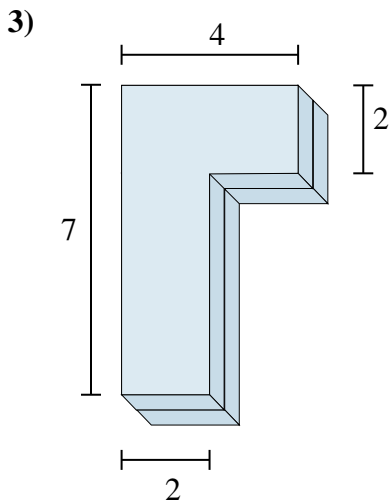
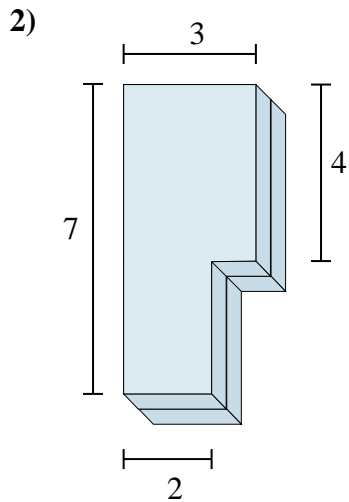
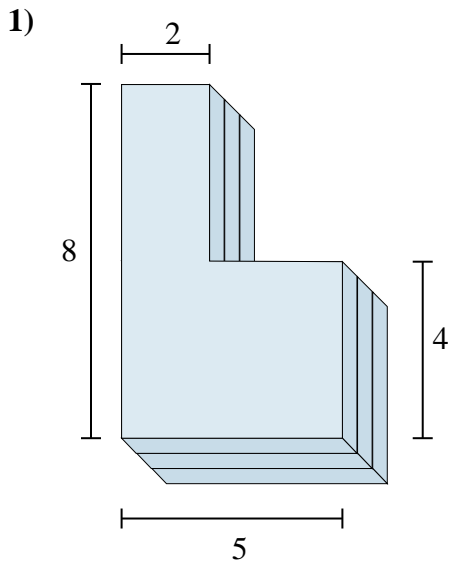
4. _____

5. _____

6. _____



Trova il volume totale di ogni figura.



Risposte

1. 84 cm³

2. 36 cm³

3. 36 cm³

4. 111 cm³

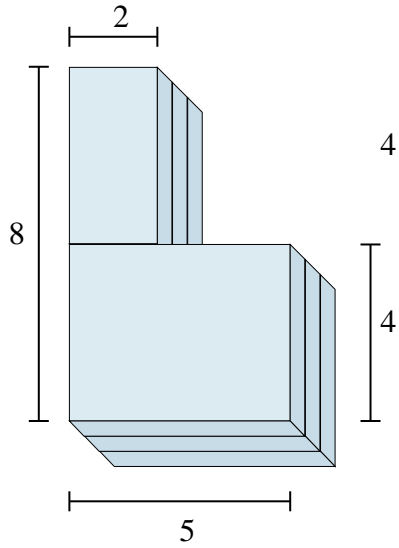
5. 54 cm³

6. 81 cm³

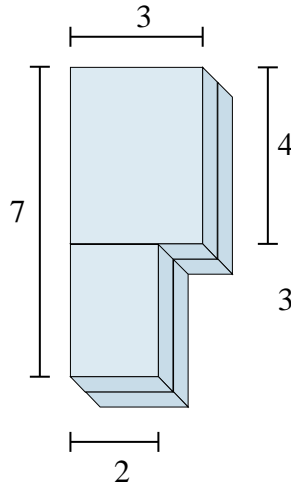


Trova il volume totale di ogni figura.

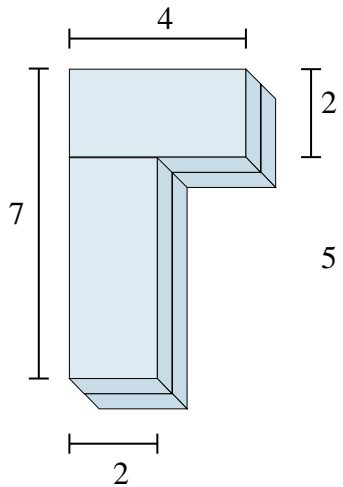
1)



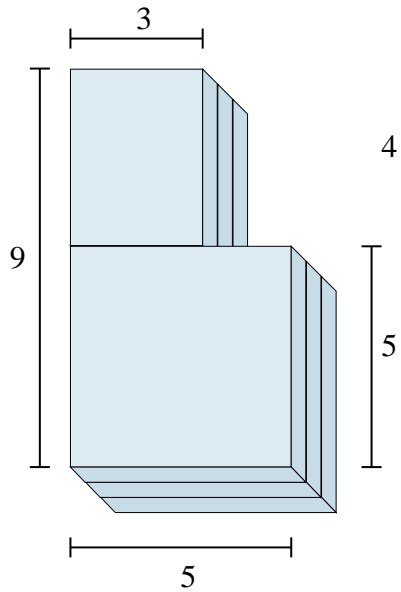
2)



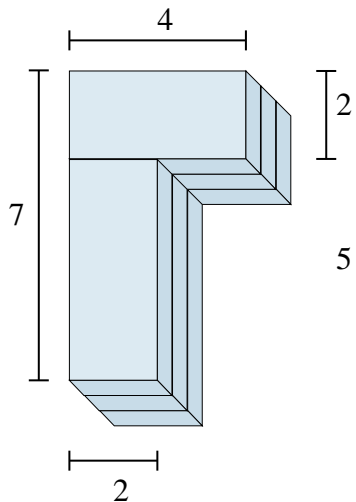
3)



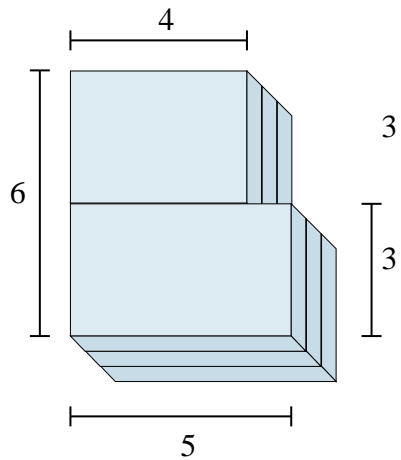
4)



5)



6)



Risposte

1. _____

2. _____

3. _____

4. _____

5. _____

6. _____