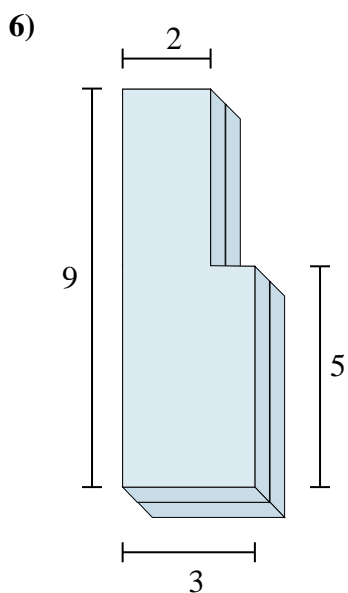
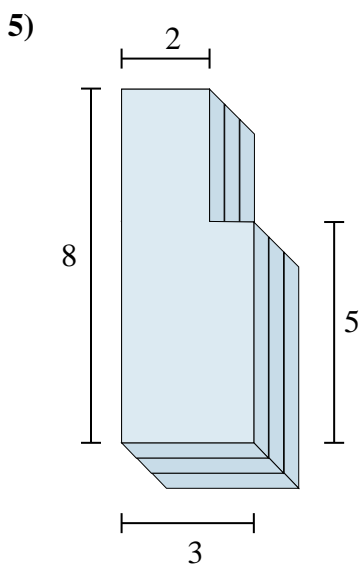
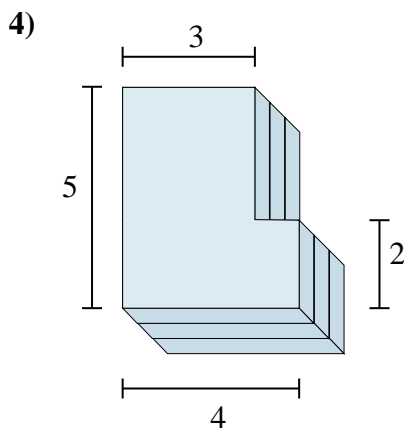
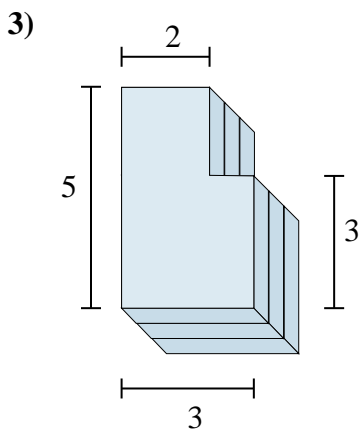
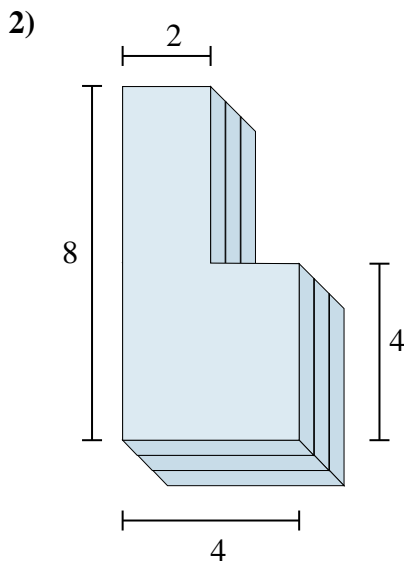
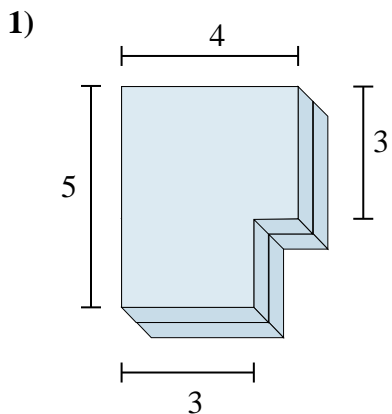




Trova il volume totale di ogni figura.

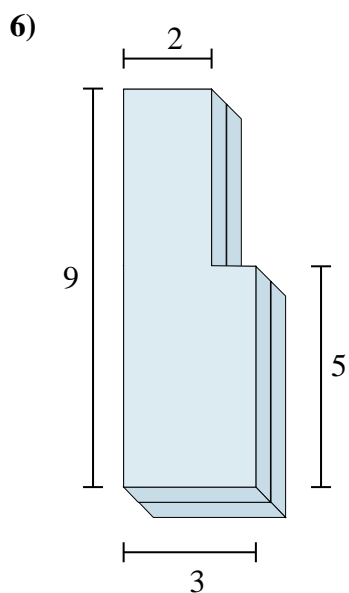
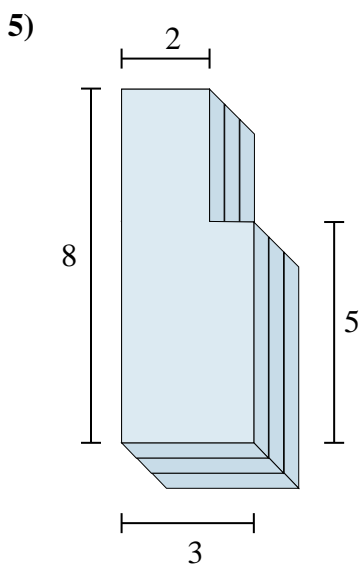
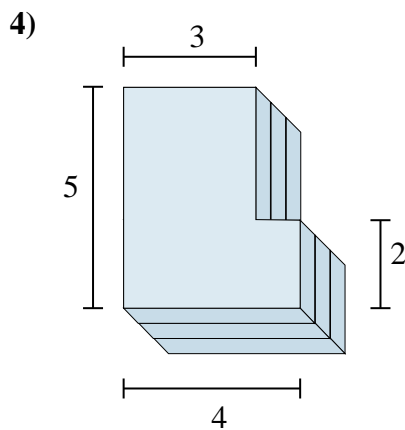
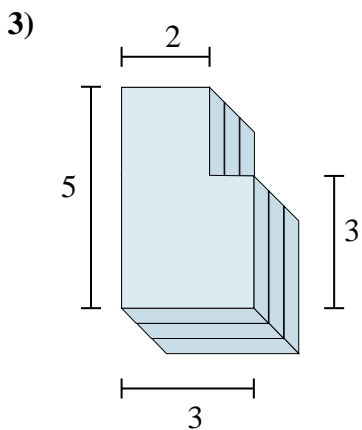
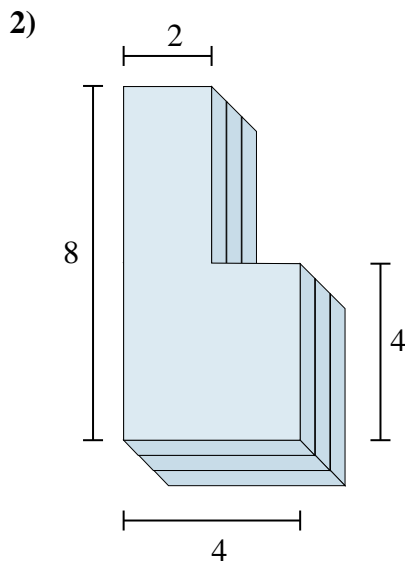
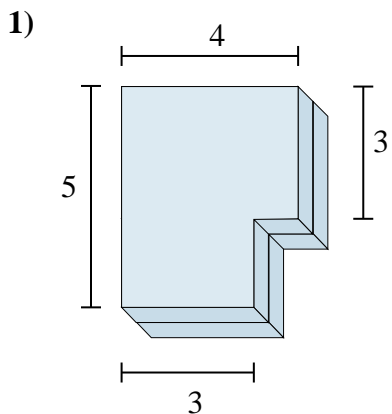


Risposte

1. _____
2. _____
3. _____
4. _____
5. _____
6. _____



Trova il volume totale di ogni figura.



Risposte

1. **36 cm³**

2. **72 cm³**

3. **39 cm³**

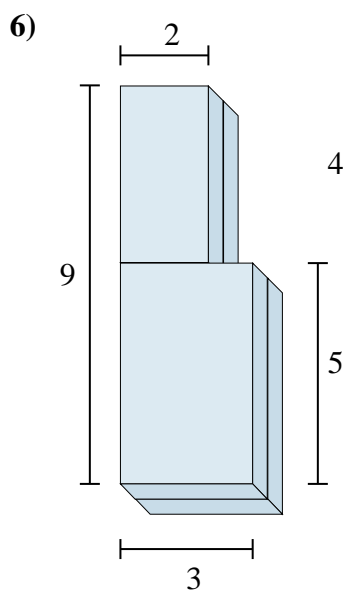
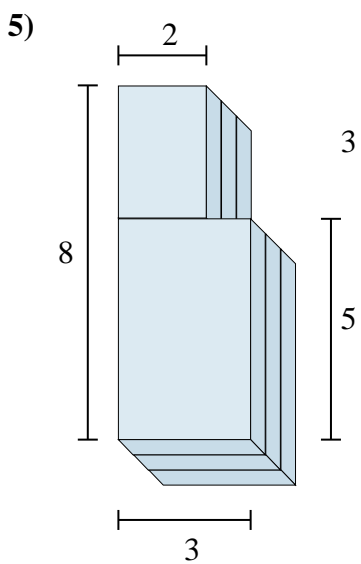
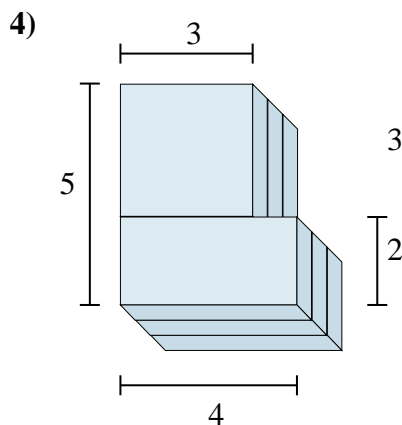
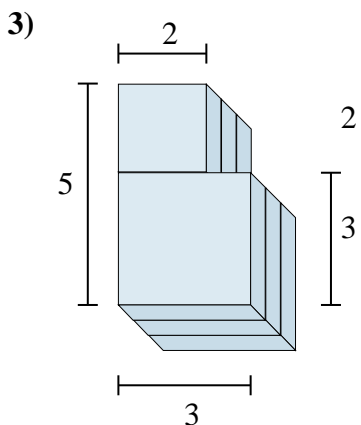
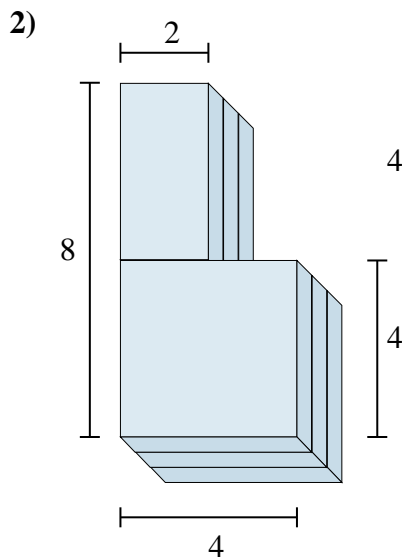
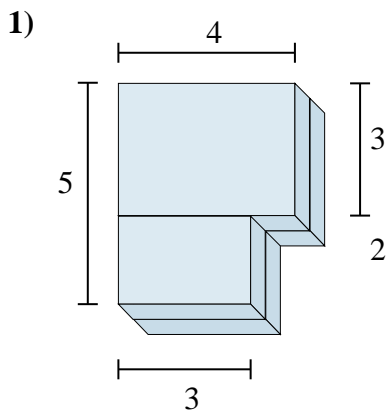
4. **51 cm³**

5. **63 cm³**

6. **46 cm³**



Trova il volume totale di ogni figura.



Risposte

- 1. _____
- 2. _____
- 3. _____
- 4. _____
- 5. _____
- 6. _____