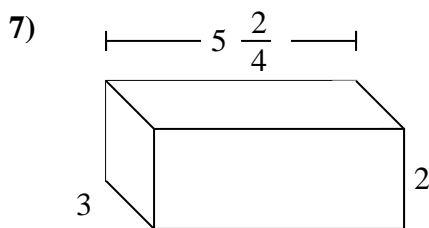
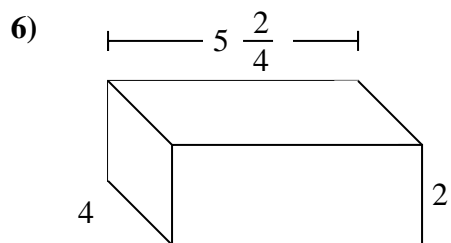
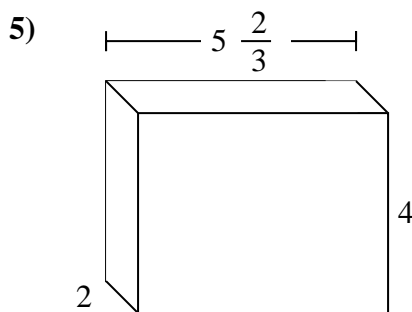
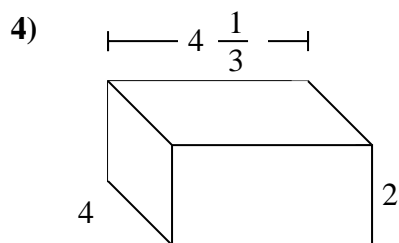
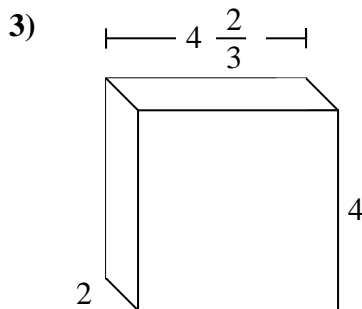
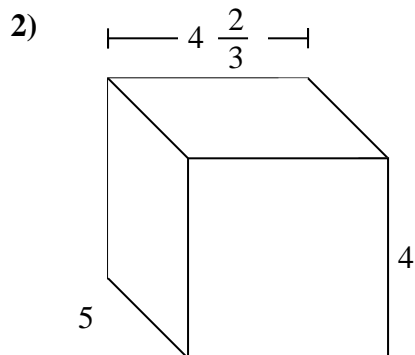
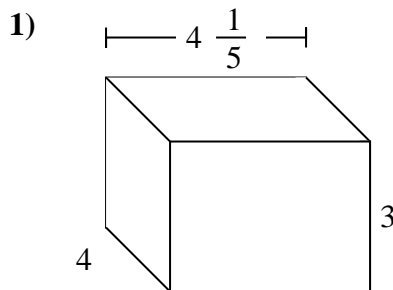
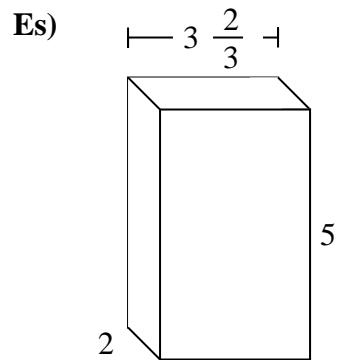




Dividi il prisma in cubi per determinare il volume complessivo, Ogni unità del prisma è misurata in cm (non va scalata).



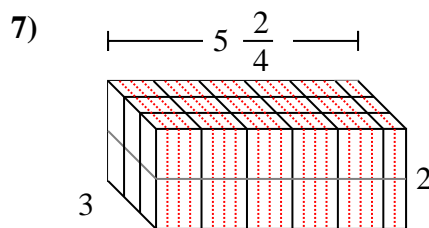
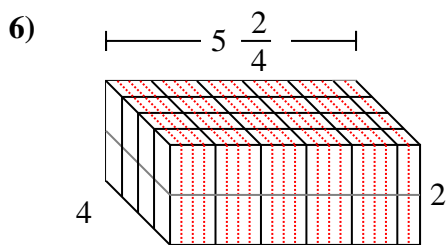
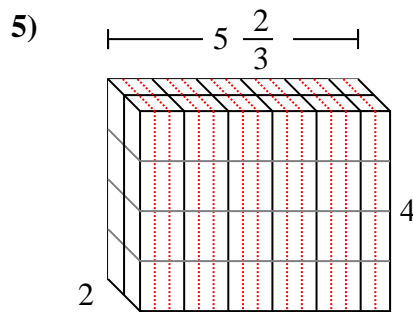
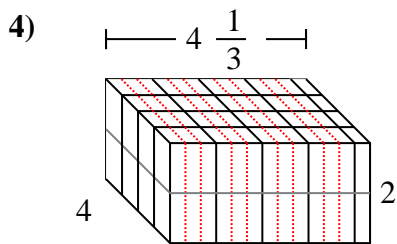
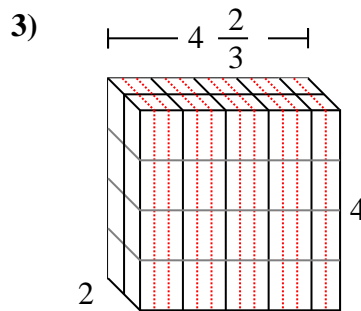
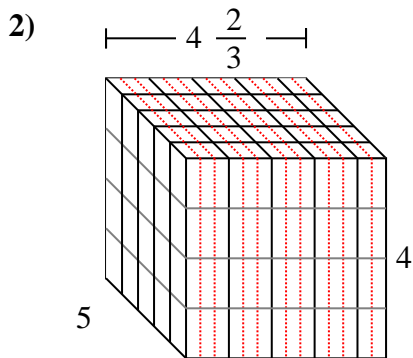
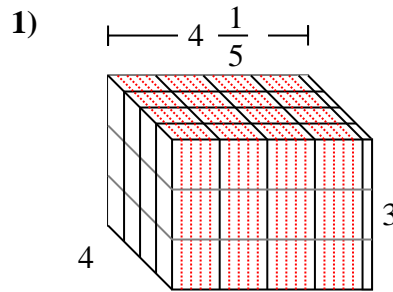
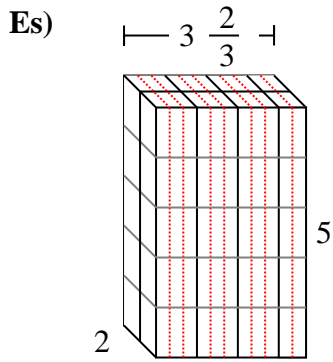
Risposte

Es. $36 \frac{2}{3}$ cm

1. _____
2. _____
3. _____
4. _____
5. _____
6. _____
7. _____



Dividi il prisma in cubi per determinare il volume complessivo, Ogni unità del prisma è misurata in cm (non va scalata).



Risposte

- Es. $36 \frac{2}{3}$ cm
1. $50 \frac{2}{5}$ cm
2. $93 \frac{1}{3}$ cm
3. $37 \frac{1}{3}$ cm
4. $34 \frac{2}{3}$ cm
5. $45 \frac{1}{3}$ cm
6. **44 cm**
7. **33 cm**