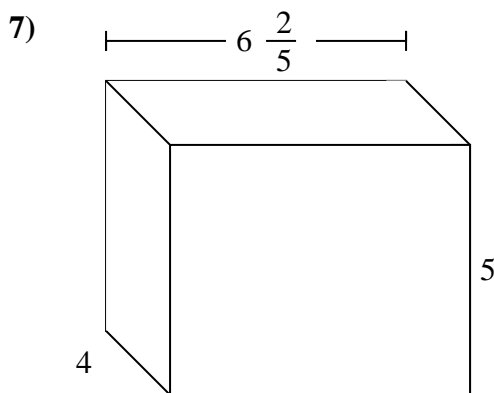
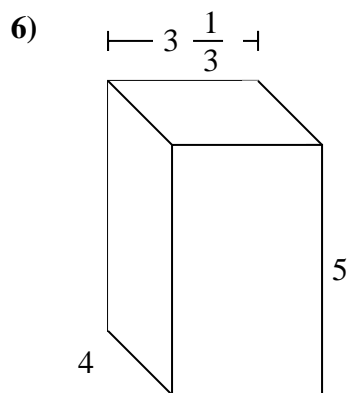
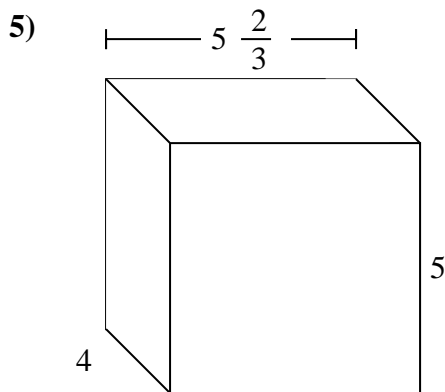
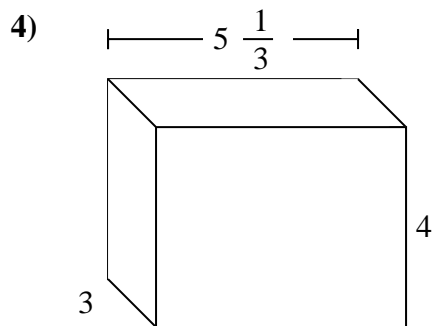
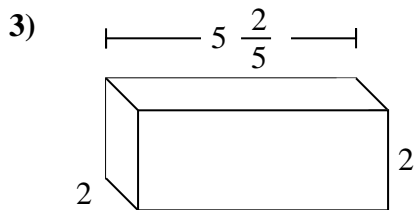
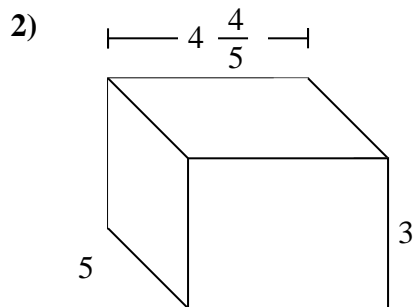
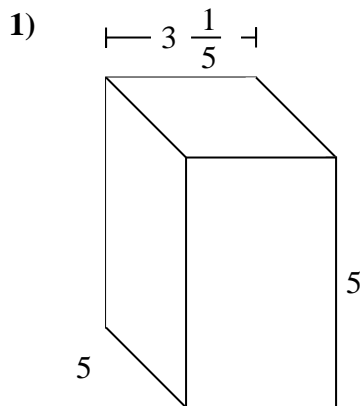
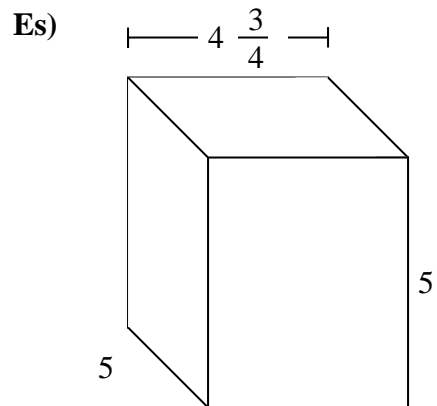




Dividi il prisma in cubi per determinare il volume complessivo, Ogni unità del prisma è misurata in cm (non va scalata).



Risposte

Es. **118 3/4 cm**

1. _____

2. _____

3. _____

4. _____

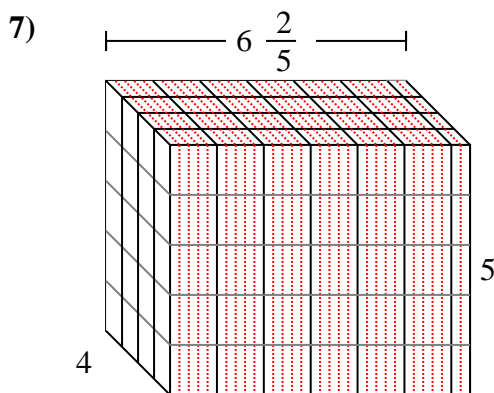
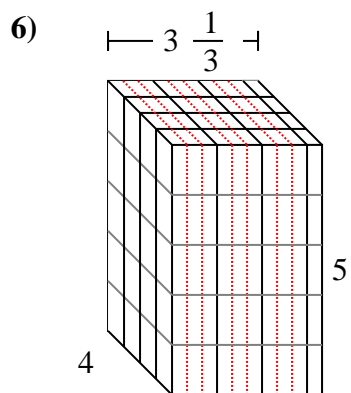
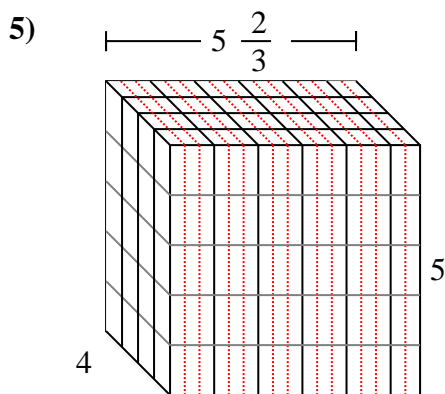
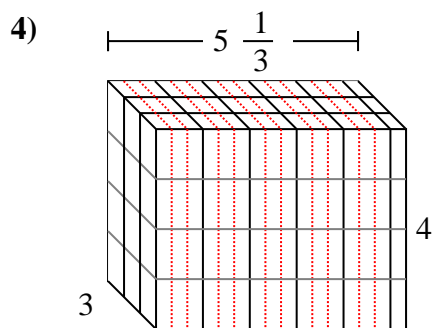
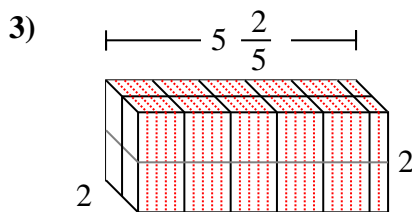
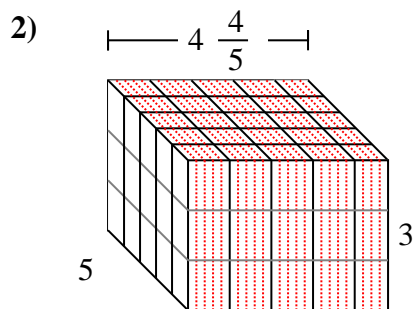
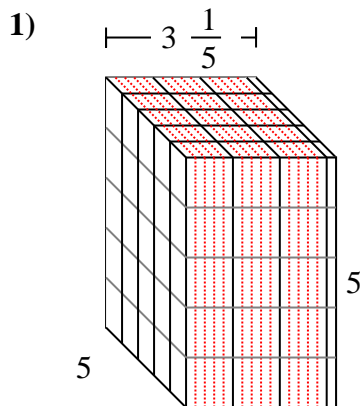
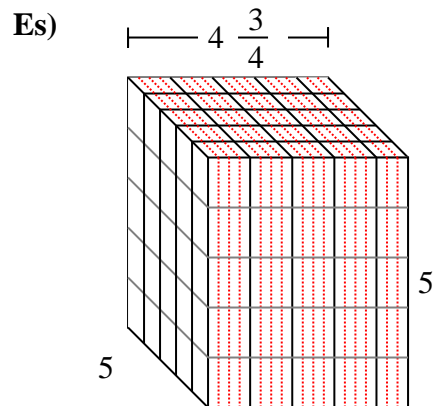
5. _____

6. _____

7. _____



Dividi il prisma in cubi per determinare il volume complessivo, Ogni unità del prisma è misurata in cm (non va scalata).



Risposte

- Es. 118 ³/₄ cm
1. 80 cm
2. 72 cm
3. 21 ³/₅ cm
4. 64 cm
5. 113 ¹/₃ cm
6. 66 ²/₃ cm
7. 128 cm