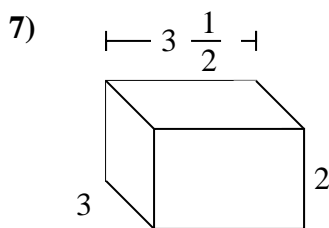
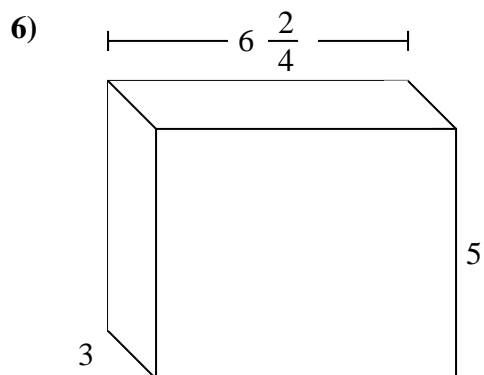
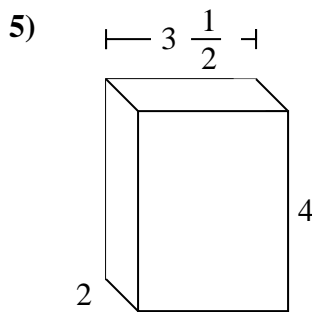
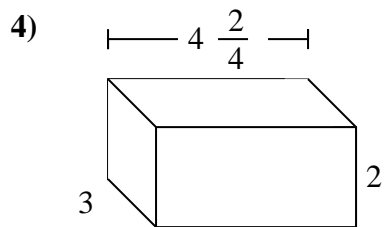
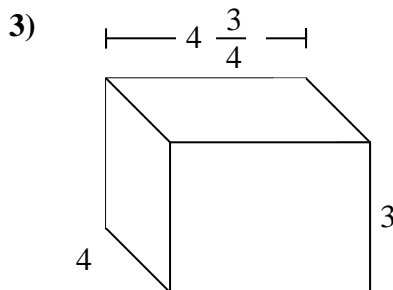
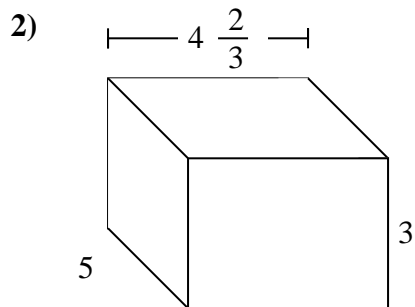
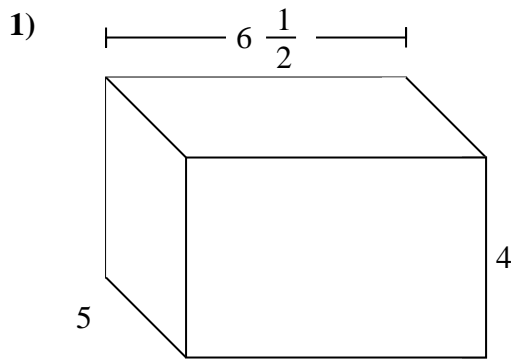
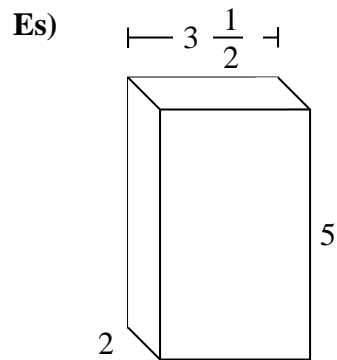




Dividi il prisma in cubi per determinare il volume complessivo, Ogni unità del prisma è misurata in cm (non va scalata).



Risposte

Es. **35 cm**

1. _____

2. _____

3. _____

4. _____

5. _____

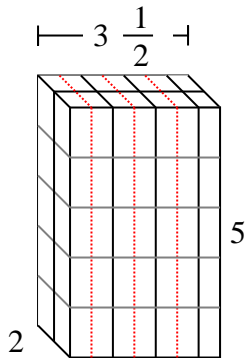
6. _____

7. _____

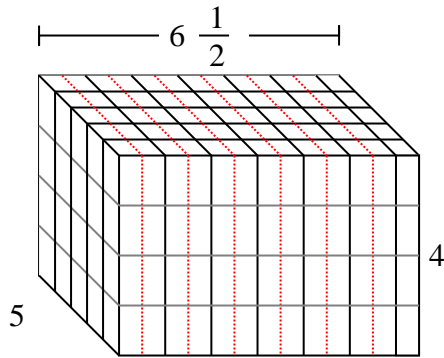


Dividi il prisma in cubi per determinare il volume complessivo, Ogni unità del prisma è misurata in cm (non va scalata).

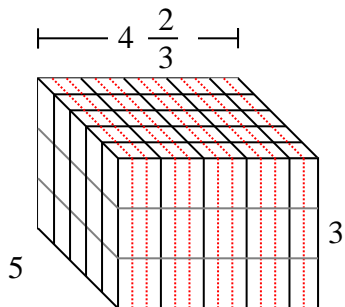
Es)



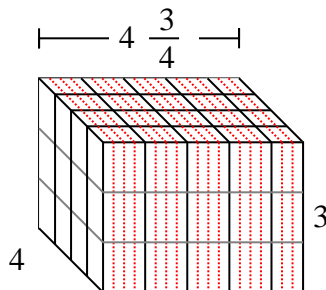
1)



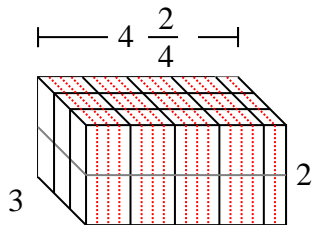
2)



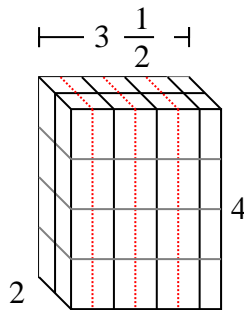
3)



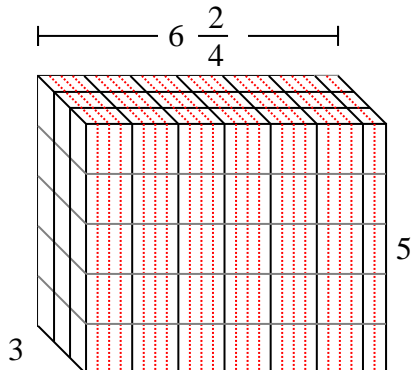
4)



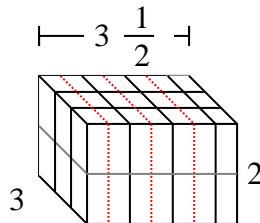
5)



6)



7)



Risposte

Es. 35 cm

1. 130 cm

2. 70 cm

3. 57 cm

4. 27 cm

5. 28 cm

6. $97 \frac{2}{4}$ cm

7. 21 cm