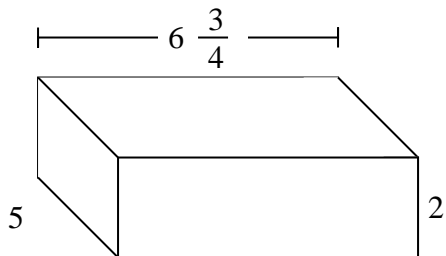


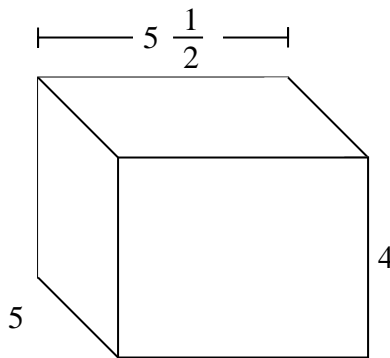


Dividi il prisma in cubi per determinare il volume complessivo, Ogni unità del prisma è misurata in cm (non va scalata).

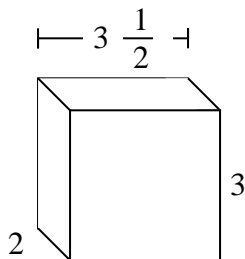
Es)



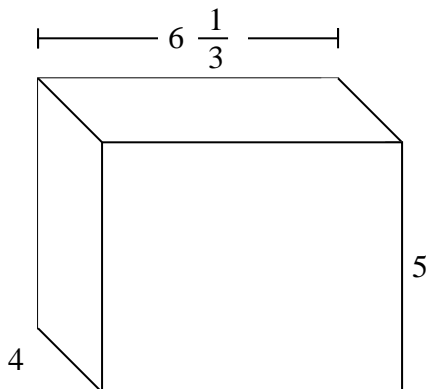
1)



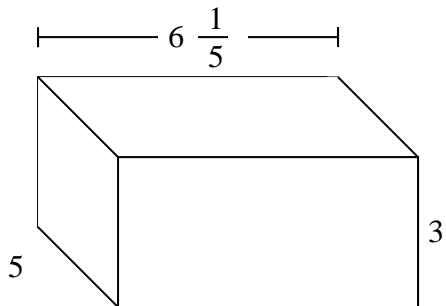
2)



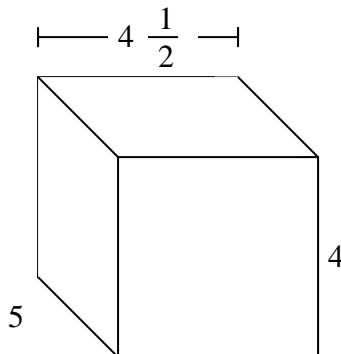
3)



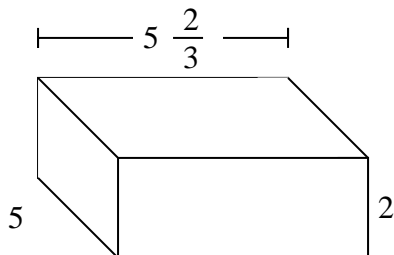
4)



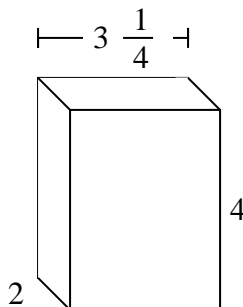
5)



6)



7)



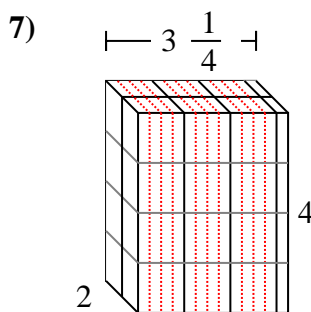
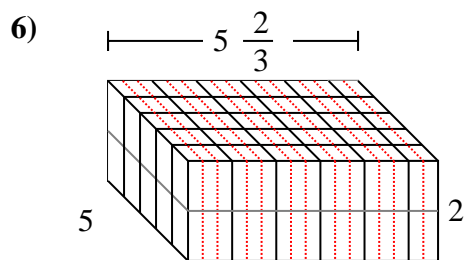
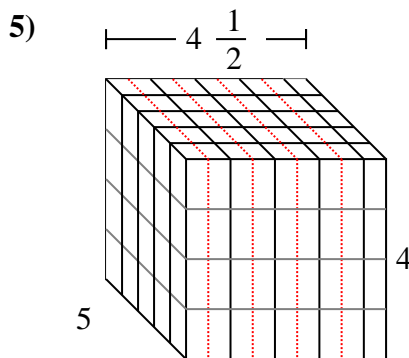
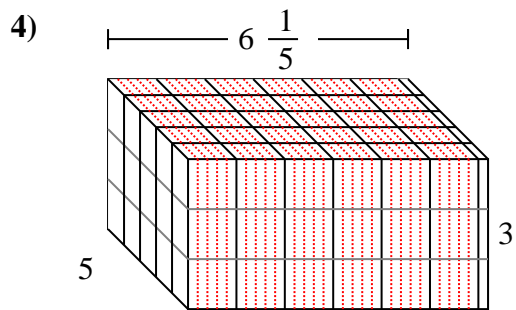
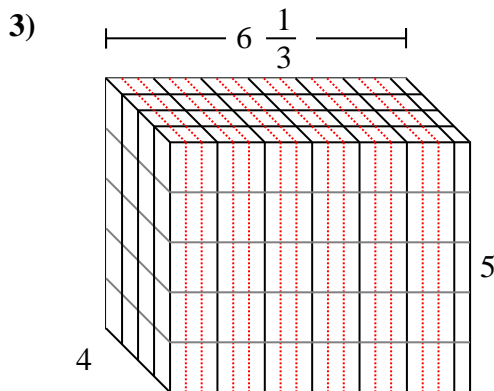
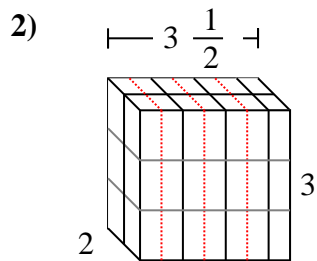
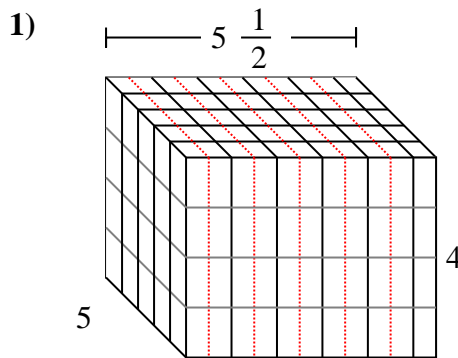
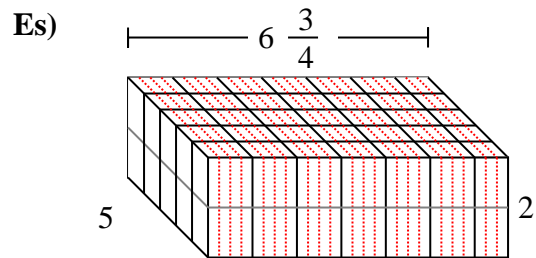
Risposte

Es. $67 \frac{2}{4}$ cm

1. _____
2. _____
3. _____
4. _____
5. _____
6. _____
7. _____



Dividi il prisma in cubi per determinare il volume complessivo, Ogni unità del prisma è misurata in cm (non va scalata).



Risposte

- Es. 67 ²/₄ cm
1. 110 cm
2. 21 cm
3. 126 ²/₃ cm
4. 93 cm
5. 90 cm
6. 56 ²/₃ cm
7. 26 cm